

نمذجة العلاقة السببية بين التحصيل الدراسي ومفهوم الذات والأعراض الاكتئابية : دراسة للتأثيرات المباشرة وغير المباشرة على الأعراض الاكتئابية في المرحلة الإعدادية بدولة الإمارات العربية

يهدف البحث إلى اختبار صحة العلاقة النظرية بين متغيرات التحصيل الدراسي ومفهوم الذات والأعراض الاكتئابية كما يوضحها النموذج المقترح وبالتالي التوصل إلى نموذج يحدد اثر بعض المتغيرات الهامة في الأعراض الاكتئابية و ذلك في ضوء ما تعكسه بيانات البحث . كما يهدف البحث أيضا إلى التعرف عما إذا كان ثمة تأثير لمتغير الجنس على مفهوم الذات والأعراض الاكتئابية .

ضمت مجموعة المفحوصين 421 من تلاميذ المدارس الإعدادية بدولة الإمارات العربية المتحدة ، كلهم من مواطني هذه الدولة (208 اناث و 213 ذكور) واستخدم في الدراسة (أ) المجموع الكلي لدرجات التحصيل الدراسي عن النصف الأول من العام الدراسي من السجلات المدرسية (ب) مقياس الأكتئاب (د) للصغار (ج)مقياس بايرز-هاريس لمفهوم الذات .أستخدم في البحث اسلوب تحليل المسار في التعرف على اتجاهات التأثير بين متغيرات البحث من خلال نموذج سببي . عرضت نتائج البحث وتمت مناقشتها في ضوء الأطار النظرى للبحث والدراسات السابقة.

نمذجة العلاقة السببية بين التحصيل الدراسي ومفهوم الذات والأعراض الاكتئابية : دراسة للتأثيرات المباشرة
وغير المباشرة على الأعراض الاكتئابية في المرحلة الإعدادية بدولة الإمارات العربية

(*) يتوجه الباحث بوافر الشكر والتقدير للزميلين والصدّيقين د/ بدويّ علام ، بتربية عين شمس ، و أ.د/
رضا رزق ، بتربية الأزهر على مساعدتهما المخلصة والصادقة في العمليات الإحصائية للبحث.

مقدمة: منطقية البحث:

تعتبر عملية التعلم جوهر العملية التعليمية والهدف الأساسى الذى يسعى إلى تحقيقه النظام التربوى. وتقع مرحلة التعليم الإعدادى فى قلب مرحلة المراهقة، والتي تشهد تعديلاً وتغييراً فى مفهوم الفرد عن ذاته سعياً وراء تكوين هويته الثابتة. ومن ناحية أخرى تناولت الدراسات الأثر الذى يتركه العجز أو الصعوبة فى التحصيل على حالة التلميذ الانفعالية واحتمالية معاناته من الأعراض الاكتئابية. وقد اختلفت عشرات الدراسات فيما بينها فى أى من صعوبات التعلم أو الأعراض الاكتئابية يؤثر على الآخر. ولقد ظهر نموذج نظرى موجه فى محاولة لفهم الاكتئاب والأعراض الاكتئابية وهو نموذج الاستهداف - الضغط diathesis-stress، ويقوم هذا النموذج على اعتبار أن مصادر الضغط الخارجية، عوامل تؤدي تأثيرها على الاستهداف الشخصى ليحدث الاكتئاب. وقد يكون هذا الاستهداف معرفى، أو بنوي constitutional أو مزيج من هذه الأنواع الاستهدافية. ويتضمن نموذج الاستهداف- الضغط فى ذات الوقت نموذجاً مخففاً لخطر الإصابة بالاضطراب النفسى، فإن العوامل الحامية، افترض أنها عبارة عن ظروف يمكن أن تخفف من التأثيرات الضارة لمصادر الضغط. وقد بدأ علماء النفس منذ أواخر الثمانينيات تركيز اهتمامهم على الدور الذى تلعبه بعض المتغيرات المعدلة moderators أو المخففة buffers لآثار أحداث الحياة الضاغطة، والتي تحمى الأفراد من المعاناة من الاضطراب. وقد اقترحت العديد من هذه المتغيرات المخففة أو المعدلة moderators variables لضغوط الحياة السالبة وتقليل الإصابة بالاضطراب النفسى. وقد ركزت أغلب الدراسات حول هذا الموضوع على الاستهداف المعرفى، ليصبح النموذج "الاستهداف المعرفى - الضغط" وينبنى هذا النموذج فى الاكتئاب والأعراض الاكتئابية على أن الأفكار والإدراكات cognitions السالبة تعتبر عامل استهداف يتفاعل مع أحداث الحياة السالبة ليسهم فى حدوث واستمرار الاكتئاب أو الأعراض الاكتئابية. وفى هذا الصدد، يرى بندورا ان معتقدات الناس فى إمكانياتهم تؤثر فى مدى ما يخبرون من ضغوط ومشاعر اكتئابية فى المواقف المهددة أو الشاقة، وأيضاً تؤثر فى مدى مستوى دافعيتهم. فإن التهديد ليس خاصية ثابتة للأحداث الموقفية، كما أن تقييم احتمالية وقوع أحداث منفرة لا يعتمد بالكامل على قراءة علامات خارجية للخطر والأمان، ولكن للتهديد خاصية علاقية relational تتعلق بالمزاوجة match أو المزج بين الكفاءات

نمذجة العلاقة السببية بين التحصيل الدراسي ومفهوم الذات والأعراض الاكتئابية : دراسة للتأثيرات المباشرة وغير المباشرة على الأعراض الاكتئابية في المرحلة الإعدادية بدولة الإمارات العربية

المدركة للمواجهة وجوانب منفرة كامنة في البيئة (Bandura, 1989) ويرى بندورا أن الناس الذين يعتقدون أن بإمكانهم ممارسة التحكم وال ضبط على تهديدات كامنة لا يستحضرون ذهنياً إدراكات قلقه، ولذلك فهم لا يزعجون بها، ولكن الذين يعتقدون أنهم لا يستطيعون التعامل مع تهديدات كامنة، يخبرون مستويات مرتفعة من الضغوط والقلق، أنهم يميلون للارتكان لعجزهم في التعامل أو في المواجهة، وينظرون إلى العديد من جوانب بيئتهم على أنها مملوءة بالخطر وخلال هذا التفكير غير الكفاء أو غير المؤثر، فإنهم يقسون على أنفسهم ويعطلون مستوياتهم الأدائية (Ibid.) ولذلك يرى بندورا أن أي محاولة لفهم محددات السلوك الإنساني يجب أن تأخذ في الحسبان تأثيرات الذات بوصفها عاملاً فعالاً. وتقتصر الدراسة الحالية مفهوم الذات كمتغير معرفي بوصفه أحد المتغيرات الوسيطة بين أحداث الحياة السالبة - المواقف التحصيلية - والأعراض الاكتئابية . ويقوم هذا الاقتراح على أساس ارتباط مفهوم الذات بالتحصيل الدراسي من جهة - يترافق التحصيل الدراسي الجيد مع مفهوم ذات إيجابي للتلميذ - ولارتباطه أيضاً بالأعراض الاكتئابية من جهة أخرى - ترتبط الأعراض الاكتئابية غالباً بمفهوم سالب عن الذات . ووفقاً لنموذج الاستهداف المعرفي - الضغط، فإن مفهوم الذات في حالة انخفاضه ، يتوقع جزئياً أن يساهم في تعرض التلميذ لبعض الأعراض الاكتئابية في حال مواجهته صعوبة في التحصيل الدراسي - حادثه حياة ضاغطة - ويقترح أيضاً هذا النموذج أن مفهوم الذات في حال ارتفاعه - يتوقع جزئياً أن يساهم في تخفيف حدة الآثار الانفعالية في حال مواجهة التلميذ صعوبات في التحصيل الدراسي بوصفها موقفاً ضاغطاً.

ولأن أغلب الدراسات التي تناولت عوامل الاستهداف للضغوط ومخففات الضغوط قد تم إجراؤها على مفحوصين من مجتمعات غربية ولأن النظريات المعرفية في الاكتئاب والأعراض الاكتئابية - وخاصة نظرية بك Beck - والتي تخدم كأساس لهذه الدراسات أيضاً قد نشأت من عمل هؤلاء مع عينات من المجتمعات الغربية، فإن الشواهد تؤكد أنه من غير المستحب تعميم نتائج هذه الدراسات على مجتمعات غير غربية (Lightsey & Christopher, 1997, P. 452) . ولهذا فقد اختار الباحث عينة الدراسة الحالية من مجتمع خليجي - الإمارات العربية - في محاولة لفحص مدى إمكانية تعميم نتائج الدراسات

نمذجة العلاقة السببية بين التحصيل الدراسي ومفهوم الذات والأعراض الاكتئابية : دراسة للتأثيرات المباشرة وغير المباشرة على الأعراض الاكتئابية في المرحلة الإعدادية بدولة الإمارات العربية

الغربية فيما يتعلق بعوامل الاستهداف - الضغط، على أحد المجتمعات الخليجية وذلك لاعتقاد لديه بناء على الخبرة العملية والدراسات التي أجراها في هذا المجتمع باحتمال وجود بعض الاختلافات بين المجتمع الخليجي - ممثلاً بمجتمع الإمارات - وغيره من المجتمعات - بما في ذلك المجتمع المصري - سواء في المتغيرات المدروسة أو في طبيعة العلاقات بينها. ويؤكد الباحث أنه لا يقصد بذلك عمل مقارنة ثقافية، ولكنه يلقي بعض الضوء الذي قد يوضح وجود أى اختلافات محتملة بين نتائج الدراسة الحالية ونتائج الدراسات السابقة وخاصة المعروضة في الجزء الخاص بالدراسات السابقة في البحث الحالي.

ويجدر الإشارة، إلى أنه سوف تدرس الأعراض الاكتئابية بوصفها ردود فعل اكتئابية ولن يدرس الاكتئاب الإكلينيكي، أن ردود الفعل الاكتئابية لمصادر الضغط تعتبر ظاهرة هامة في حد ذاتها، فكلا من الأطفال والراشدين يعانون نوبات من الاكتئاب من وقت لآخر على الرغم من أنها لا تبلغ في شدتها ودوامها ما تبلغه الصورة الكليينكية للاكتئاب . ولأن هذه الحالة الوجدانية يمكن أن تعرقل الرفاهة النفسية ونوعية التوظيف الفردي، فإنه يمكن جنى الكثير من المكاسب من وراء فهمنا لمحدداتها والوقاية منها والتقليل من حدوثها، وخاصة وقد أشارت بعض الدراسات (Ibid. P.451) أن الأفراد الذين يظهرون أعراض اكتئابية تتضاعف فرصة أصابهم بالاكتئاب الكليينكي - الرئيسى major depression - أكثر من أربعة أضعاف خلال عام من معاناتهم من الأعراض الاكتئابية مقارنة بهؤلاء الذين لا يخبرون هذه الأعراض.

وسوف يستخدم أسلوب تحليل المسار Path analysis في التعرف على اتجاهات التأثير بين متغيرات البحث من خلال نموذج سببي causal model والذي ينظم العلاقة بين المتغيرات المستقلة والمتغيرات التابعة.

مشكلة البحث:

تختلف نوبة الأعراض الاكتئابية عن الاكتئاب الكليينكي المرضى في أنها تعتبر حالة وقتية ، كما يمكن قياسها بمقاييس الاكتئاب العادية فقط دون إضافة باقى الأساليب الكليينكية مثل المقابلات الكليينكية وغير ذلك من أساليب متعارف عليها في مجال علم

نمذجة العلاقة السببية بين التحصيل الدراسي ومفهوم الذات والأعراض الاكتئابية : دراسة للتأثيرات المباشرة وغير المباشرة على الأعراض الاكتئابية في المرحلة الإعدادية بدولة الإمارات العربية

الأمراض النفسية. ومع ذلك، فأنها تتصف وتتضمن العديد من الأعراض الإكتئابية المعرّقة للتوظيف الفعال للفرد مثل: الحزن، فقدان الوزن، فقدان الاهتمام في الأنشطة السارة، مشاعر عدم القيمة، اضطراب النوم والشهية وغير ذلك من أعراض. وتختلف أيضاً نوبة الأعراض الاكتئابية عن الاكتئاب المرضي في أنها أكثر انتشاراً في المجتمع العام، فبينما ينتشر الاكتئاب المرضي بنسبة حوالى 2% . 5% لدى الأطفال، (Nolen – Hoeksema et al, 1992) وينتشر أيضاً في البالغين بنسبة 2.5% . 3.5% (ليندزاي ويول . ترجمة صفوت فرج 2000 ص 127)، فإن نوبات الأعراض الأكتئابية توجد لدى الأطفال بنسبة 10% - 15% ، ولدى الراشدين بنسبة 9% - 20% (المرجعين السابقين) وتزداد أهمية دراسة الأعراض الاكتئابية في أنها وعلى الرغم من أنها مؤقتة transitory إلا أن الأفراد الذين يعانون منها تزداد فرصة إصابتهم بالاكتئاب المرضي الكلينيكي أكثر من أربعة أضعاف فرصة أصابة من لم يعانون منها من أفراد خلال عام واحد فقط من مرورهم بخبرة الأعراض الاكتئابية.

ومن أهم مواصفات التلاميذ في المرحلة الإعدادية مرورهم بخبرة مرحلة المراهقة وما تتضمن من متغيرات وظروف وضغوط خاصة في المجال المدرسي، مما يجعلهم أكثر استهدافاً للعديد من المشكلات النفسية ومن بينها الأعراض الإكتئابية مقارنة بمن هم في مراحل نمو تالية . الرشد . وتتحدد مشكلة الدراسة الحالية في دراسة أثر أحد أنواع ضغوط الحياة . وهى الضغوط المدرسية . على ما يمكن أن يعاني منه تلاميذ هذه المرحلة من الأعراض الاكتئابية، والدور الذى يمكن أن يلعبه متغير آخر معرفي في التوسط mediating بين كل من ضغوط الحياة المدرسية والأعراض الاكتئابية ، وهو مفهوم الذات استناداً على نموذج الاستهداف المعرفي . الضغط في محاولة لمعرفة المتغير أو المتغيرات التى يمكن أن تساهم في وجود أو تخفف من أثر هذه الأعراض.

أهمية البحث:

يهتم البحث أساساً بالأعراض الاكتئابية لطلاب المدارس الإعدادية ، ويتناول أثر متغيرين على هذه الأعراض بناء على ما أظهرته نتائج العديد من الدراسات في هذا الصدد. وتتجلى أهمية البحث في التعرف على أثر كل من التحصيل الدراسي . بوصفه مصدر

نمذجة العلاقة السببية بين التحصيل الدراسي ومفهوم الذات والأعراض الاكتئابية : دراسة للتأثيرات المباشرة وغير المباشرة على الأعراض الاكتئابية في المرحلة الإعدادية بدولة الإمارات العربية

ضغط بيئي . ومفهوم الذات . بوصفه نوع من الاستهداف المعرفي . على الأعراض الاكتئابية . بوصفها أكثر أنواع المشكلات الانفعالية انتشار في المرحلة العمرية المدروسة ، وهذا سوف يتيح قدرا أكبر من المعلومات للتربويين والنفسيين يساعدهم في محاولاتهم التخفيف من هذه الأعراض لدي الطلاب ، وذلك قبل أن تتحول إلى زملة كاملة تستعصي على التربويين التدخل في التعامل معها . وبذلك فإن الاهتمام في التعامل مع التلاميذ لا يقتصر فقط على الجانب التحصيلي ، بل يتضمن بالإضافة إلى ذلك تقديم بعض أنواع المساعدة النفسية في شكل العمل على تحسين مفهوم الذات وتخفيف الأعراض الاكتئابية .

أهداف البحث:

يهدف البحث إلى اختبار صحة العلاقة النظرية بين متغيراته الثلاثة كما يوضحها النموذج الإحصائي المقترح ، وبالتالي التوصل إلى نموذج يحدد أثر بعض المتغيرات الهامة على الأعراض الاكتئابية في ضوء ما تعكسه بيانات البحث، وبذلك ، يصبح الهدف الأساسي للبحث هو : فحص الدور الذي يلعبه مفهوم الذات للتلميذ كمتغير وسيط mediator في العلاقة بين المواقف التحصيلية بوصفها أحداث حياة ضاغطة ، والأعراض الاكتئابية.

تحديد المصطلحات:

التحصيل الدراسي . مفهوم الذات . الأعراض الاكتئابية . المتغيرات المعدلة . المتغيرات الوسيطة .

التحصيل الدراسي Academic Achievement :

يشير مصطلح التحصيل الدراسي في مجال علم النفس التربوي إلى مستوى من الحذق والكفاءة في ميدان العمل الأكاديمي أو المدرسي ، سواء بصفة عامة أو في مهارة معينة كالقراءة أو الحساب (جابر عبد الحميد وعلاء كفاي ، 1988) .

وفي البحث الحالي . يُعرف التحصيل الدراسي بأنه المجموع الكلي لدرجات الطالب / الطالبة في المواد التي درسها كما يظهره التقرير المدرسي عن النصف الأول من العام

نمذجة العلاقة السببية بين التحصيل الدراسي ومفهوم الذات والأعراض الاكتئابية : دراسة للتأثيرات المباشرة وغير المباشرة على الأعراض الاكتئابية في المرحلة الإعدادية بدولة الإمارات العربية

الدراسي .

مفهوم الذات Self- Concept :

يعرف مفهوم الذات بصفة عامة بأنه ادراكات الفرد عن نفسه ، وهذه الإدراكات يتم تشكيلها من خلال خبرته وتفسيراته للبيئة التي يعيش فيها ، وبتقييمات الآخرين المهمين في حياته لمواصفاته attributions وسلوكه . (Shavelson., Hubner & Stanton, 1976, P.411) ويعرف مفهوم الذات في قاموس العلوم السلوكية بأنه "تقييم appraisal أو تقدير الفرد لنفسه" (Wolman, 1973, p.342) ويُعرفه جابر عبد الحميد وعلاء كفاقي (1995 ص 4838) بأنه مفهوم الفرد وتقييمه لنفسه بما يشتمل عليه من قيم وقدرات وأهداف واستحقاق شخصي . ويعرف مفهوم الذات في البحث الحالي إجرائياً بأنه الدرجة التي يحصل عليها المفحوص على مقياس مفهوم الذات المستخدم (هاريز . بيريس) .

الأعراض الاكتئابية Depressive Symptoms :

يشير مصطلح الأعراض الاكتئابية إلى العلامات أو المؤشرات الاكتئابية ؛ وفي البحث الحالي . تعرف الأعراض الاكتئابية إجرائياً بأنها بعض أو أغلب الأعراض السبعة والعشرون التي يتكون منها مقياس الاكتئاب (د) للصغار CDI . ومعني ذلك، أننا لا نعني بالأعراض الاكتئابية .. الاكتئاب الكلينيكي أو المرضى ، ولكنها مجرد أعراض متفرقة لم تصل في تجمعها القدر الذي يمكن أن تعطي التشخيص الكلينيكي للاكتئاب .

المتغيرات المعدلة والمتغيرات الوسيطة Moderators & Mediators : Variables

يعرف جابر عبد الحميد وعلاء كفاقي (1992 ص 2233) المتغير التوسطي moderator variable، بأنه المتغير الذي لا يتصل بالمتغير المقاس أو المتغير المحك ولكنه لا يزال فاعلاً في معادلة الانحدار بسبب علاقاته الهامة بالمتغيرات المنبئة الأخرى. ويعرف الباحثان المتغير التوسطي mediator variable بأنه يعادل مصطلح المتغير الوسيط intervening variable (في نفس المرجع ص 2122). وعلى الرغم من تشابه

نمذجة العلاقة السببية بين التحصيل الدراسي ومفهوم الذات والأعراض الاكتئابية : دراسة للتأثيرات المباشرة وغير المباشرة على الأعراض الاكتئابية في المرحلة الإعدادية بدولة الإمارات العربية

معاني كلا المتغيرين كما اتضح في السطور السابقة ، إلا أن المتغير المعدل moderator يتضح أنه يؤثر ، بينما المتغير الوسيط mediator يتلخص دوره في أنه يتوسط mediate . مع ملاحظة أن العديد من الباحثين يستخدمون المصطلحان بالتبادل للدلالة على معنى واحد.

ويرى كول وتيرنر (Cole & Turner, 1993) أن المتغير المعدل moderator variable هو المتغير الذي يظهر أثره عندما تنتوع قوة أو وجهة العلاقة بين متغيرين كوظيفة لتواجهه . أما المتغير الوسيط mediator variable فهو متغير يؤثر على متغير ثانى - متغير العائد - بطريقة غير مباشرة فقط من خلال عملية أو خطوة توسطة intermediate مُقدمه بمتغير ثالث، ويُنظر إلى المتغير التوسطي في نفس الوقت على أنه نتيجة consequence للمتغير الأول وسبباً لمتغير العائد أو النتيجة . وسوف يتخذ الباحث مفاهيم كول وتيرنر في تعامله مع المتغيرات المعدلة والمتغيرات الوسيطة .

إطار نظري للبحث:

سوف يتضمن هذا الجزء من البحث قسمان ، يتناول القسم الأول متغيرات ومفاهيم البحث الأساسية لإلقاء الضوء على كل متغير أو مفهوم لتوضيح معناه والفرق بينه وبين غيره من المصطلحات أو المفاهيم قريبة الشبه به ثم ما استقر عليه موقفنا من معنى له . ويتناول القسم الثانى الأساس النظرى للبحث.

القسم الأول: متغيرات البحث الثلاثة:

أ- التحصيل الدراسي:

أن تعريف هذه المصطلح واضح في ذهن المتخصصين في مجال علم النفس عامة، وفي مجال علماء النفس التربوى والصحة النفسية على وجه الخصوص وحيث ذكرنا التعريف الذى تبنيه للمفهوم فى حديثنا عن تحديد المصطلحات. ومع ذلك يبقى فى هذا المقام التفرقة بين التحصيل الدراسى المعتاد ، والذى يعنى هنا المجموع العام الفعلى لدرجات الطالب / الطالبة فى المواد التى تم تدريسها له كما يظهرها التقرير المدرسى ، وبين

نمذجة العلاقة السببية بين التحصيل الدراسي ومفهوم الذات والأعراض الاكتئابية : دراسة للتأثيرات المباشرة وغير المباشرة على الأعراض الاكتئابية في المرحلة الإعدادية بدولة الإمارات العربية

التحصيل كما تظهره مقاييس التحصيل المعيارية standardized tests، وبين كفاءة الذات التحصيلية المدركة.

أن معنى التحصيل كما يقاس بالمقاييس المعيارية التحصيلية هو "نتائج المقاييس المقننة من قبل على المجموع العام المشتق منه العينة المدروسة وعلى مستوى قومي، وفي هذه المقاييس لا يعرف التلميذ نتائج أداءه عليها، إنما ترفع هذه النتائج إلى اللجنة القومية التي تستخدمها في صياغة وإعادة صياغة المناهج التدريسية أو في تحديد المستوى التحصيلي العام على المستوى القومي . وكمثال لهذه المقاييس نجده في دراسات (Rogers et al 1979., Maruyama et al, 1981., Pottebaum et al, 1986) في قسم الدراسات السابقة في البحث الحالي . وهذا النوع من المقاييس ، ، يقل استخدامه في مصر بالطبع ، وأن كان له بعض أوجه الاستخدام في بعض البحوث ، ولم يستخدمه الباحث لما ظهر له من عيوب مقارنة بدرجات التحصيل الفعلية المستمدة من تقارير التلميذ في المدرسة ؛ فقد وجد الباحثون السابقون وغيرهم أيضاً ممن عرضت دراساتهم ، أن تأثير التحصيل الدراسي على باقى المتغيرات المرتبطة به ، يظهر بصورة أقوى في محيط المقارنة الاجتماعية ، ففيها يقارن التلميذ مستواه التحصيلي بالمستويات التحصيلية للآخرين في الفصل الدراسي ، وأن المدى الذي تكون فيه هذه المقارنة لصالحه ، إلى المدى الذي يدعم ويقوى مفهومه لذاته والعكس ، إذا كانت هذه المقارنة في غير صالحه ، ربما يؤدي ذلك إلى التقليل من مفهومه لذاته (Rogers et al. 1978, P. 56) وخلصه القول ، أن التحصيل كما يقاس بمقاييس التحصيل المقننة المعيارية ، يحرم التلميذ من التغذية الرجعية لما أداه في المواقف التحصيلية .

والمفهوم الثالث للتحصيل هو كفاءة الذات المدركة للتحصيل ، وقد استخدم هذا المفهوم كثيراً في المجال ، وادى ذلك إلى وجود بعض الخلط في النتائج . ولتوضيح الفرق بين التحصيل الدراسي الفعلي وكفاءة الذات المدركة للتحصيل، يتضح من تعريف كفاءة الذات المدركة self-perceived-efficacy "بأنها تقييم الفرد لقدرته على أداء سلوك معين" ، بمعنى يهتم تعريف كفاءة الذات المدركة بتوقعات كفاءة الذات وليس بمهارات الذات الحقيقية ، أى أن كفاءة الذات المدركة تشير إلى إدراكات الفرد لقدراته وسلوكه . وكما يقول

نمذجة العلاقة السببية بين التحصيل الدراسي ومفهوم الذات والأعراض الاكتئابية : دراسة للتأثيرات المباشرة وغير المباشرة على الأعراض الاكتئابية في المرحلة الإعدادية بدولة الإمارات العربية

بندورا "أن إدراك كفاءة الذات يهتم بأحكام الفرد على قدرته الشخصية" . أن مصطلح كفاءة الذات المدركة يعتبر مصطلح محوري في النظرية الاجتماعية – المعرفية ، ويرى أصحاب هذه النظرية أن مصطلح كفاءة الذات المدركة يمثل ميكانيزم حاسم crucial بالنسبة لإحساس الفرد بالضبط الشخصي على مصيره وفي التوافق الناجح لأحداث الحياة؛ وأن هذا الإحساس بالضبط الشخصي والتوافق الناجح يعمل كمخفف buffer هام ضد الاضطراب النفسي .

وقد اقترحت عدة أنواع من كفاءة الذات المدركة وأكثرها تواترا في التراث النفسي ، كفاءة الذات المدركة للتحصيل الدراسي وكفاءة الذات المدركة للسلوك الاجتماعي . وفيما يتعلق بكفاءة الذات المدركة للتحصيل، تختلف عن التحصيل الفعلي كما اتضح ذلك سابقاً ، لأن المفهوم الأول يتعامل مع إدراكات الفرد لموقفه التحصيلي ، بينما يتعامل المفهوم الثاني مع الأداء التحصيلي الفعلي للفرد كما يقاس ذلك بمقاييس التحصيل المتنوعة . وبالطبع هناك علاقة بين المفهومين ، إلا أن هذه العلاقة لا تجعل منهما مصطلحان متطابقان .. وبالنسبة للبحث الحالي. يهتم بالتحصيل الفعلي للطالب ، كما تظهره المقاييس التحصيلية المدرسية ، ولم يتعامل مع كفاءة الطالب المدركة لتحصيله self-perceived achievement efficacy .

ب- مفهوم الذات:

في تناولنا لهذا المفهوم ، لابد من تناوله في علاقته بمفهومين آخرين وهما تقدير الذات self-esteem وكفاءة الذات المدركة self-perceived efficacy . أشار هانسفورد وهاتي (Hansford & Hattie, 1982, PP. 123-142) إلى أن هناك خمسة عشر مصطلحا يتم استخدامها في الإشارة إلى الذات (Ibid.PP.132- 133) وقد وجد الباحثان أن هناك ما يشير إلى أن الفرق بين مصطلحي مفهوم الذات self-concept وتقدير الذات self-esteem فرق ضئيل جداً، مما يدل على أن معنى المصطلحين قريباً جداً من بعضهما (Ibid.) ويرى شافيلسون وزملاؤه (Shavelson et al, 1976, P. 411) أن مفهوم الذات يعرف بشكل عام بوصفه "ادراكات الفرد عن نفسه، وهذه الإدراكات تتشكل من خلال خبرة الفرد وتفسيراته للبيئة التي يعيش فيها والتقييمات من جانب الآخرين المهمين في

نمذجة العلاقة السببية بين التحصيل الدراسي ومفهوم الذات والأعراض الاكتئابية : دراسة للتأثيرات المباشرة وغير المباشرة على الأعراض الاكتئابية في المرحلة الإعدادية بدولة الإمارات العربية

حياته له، ومواصفاته attributions وسلوكه. أن التفرقة بين وصف الذات self-description وتقييم الذات self-evaluation لم تتضح بعد لا من الوجهة النظرية ولا من الوجهة العملية ، وبناء على ذلك ، فإن مفهوم الذات self-concept وتقدير الذات self-esteem تم استخدامها بالتبادل وبنفس المعنى في الأدب النفسي " - (Ibid. PP 414 - 415). ويدلل شافيلسون وزملاؤه على قولهم بأن مقياس تقدير الذات (كوبر سميث) وهو أكثر المقاييس انتشاراً يستخدم كمقياس لمفهوم الذات العام (Coopersmith, 1967, Dyer, 1964., Smith, 1973., Epstein & Komorita, 1971 In shavelson et al, 1976, P 424)

وفي دراسة حديثة لسميث وبيتز (Smith & Betz, 2002, PP. 438 - 448) أشار الباحثان إلى أن تقدير الذات يعتبر أحد مظاهر مفهوم الذات (Ibid. P.439)، وتناول الباحثان المفهومين بوصفهما مفهومين واحد في إشارتهما إلى صعوبة أن ينكر العاملون في مجال الإرشاد النفسي أهمية مفهوم الذات للعميل أو تقديره لذاته سواء في ظهور مشاكله أو فيما يقدم له من أنواع العلاج . ويقدم بيتز وزملاؤه ما توصل إليه بلاسكوفتش وتوماكا من تلخيصهما للنظريات والبحوث حول المفهومين (Blascovich & Tomaka, 1991 , In Betz et al, 1995, P. 76) من أن تقدير الذات في مقارنته بمفهوم الذات يعتبر تقييم وجداني affective - في مقابل المعرفي - لقيمة الفرد ، وينظر إليه أيضاً بوصفه احترام الذات self-regard أو تقبل الذات self-acceptance . ومن ناحية أخرى ، يعتبر مفهوم الذات تعبيراً واسعاً وشاملاً broader and inclusive يشير إلى إدراكات ومعتقدات معرفية أو سلوكية محددة للذات، تم يتناول الباحثان المفهوم الثالث الذي يهمن في تحديد علاقات بعض المفاهيم بمفهوم الذات وهو مفهوم كفاءة الذات المدركة، فيذكرون "أن توقعات كفاءة الذات.. الاعتقاد بأن الفرد يمكنه بنجاح إكمال سلوك محدد تعتبر مثلاً من مكونات مفهوم الذات" (Bandura, 1977, 1986 In Betz et al, 1995. P.76) ثم يرى جويندون (Guindon, 2002, P. 205) أن المنظرين قد بحثوا معنى تقدير الذات كأحد المصنفات في فئة مفهوم الذات ثم يلخص رأيه بالقول "يعتبر مفهوم الذات ، من أكثر المفاهيم قرباً لتقديرات الذات .. ولأنه ينظر إلى مفهوم الذات بوصفه ادراكات الفرد لنفسه، والتي تتشكل من خلال خبراته، مع تفسيراته لبيئته، فربما يقدر الناس أنفسهم في أبعاد متعددة ، ويقومون

نمذجة العلاقة السببية بين التحصيل الدراسي ومفهوم الذات والأعراض الاكتئابية : دراسة للتأثيرات المباشرة وغير المباشرة على الأعراض الاكتئابية في المرحلة الإعدادية بدولة الإمارات العربية

بأحكام عما يكونون - مفهوم الذات - ويستجيبون انفعالياً للتقييم - تقديرالذات- (Szymanski & O'Donohue, 1995 In Guindon, 2002, P. 207) . ويرى بيتز وكلاين (Betz & Klein, 1996, P. 439) ، أن كفاءة الذات والتي تعنى التقييم المعرفي لقدرات الفرد، دائماً ما يتم التفرقة بينها وبين مظهر آخر من مظاهر تقييم الذات -self appraisal والذي يعتبر انفعالي أو وجداني affective في طبيعته وهو تقدير الذات العام. ويستشهد الباحثان بما قاله بندورا من أن "كفاءة الذات المدركة تهتم بالأحكام judgments على القدرة أو الإمكانية الشخصية ، بينما يهتم تقدير الذات بأحكام قيمة الذات -self worth". وفي آخر بحث نشر في التراث النفسى حول الموضوع فى سبتمبر 2002 (Judge., Erez, Bono. & Thoresen, 2002, PP. 693 - 710) اقترح الباحثون وجود التداخل بين متغيرات نفسية أربعة وأنها تشترك فى مفهوم أو تكوين أساسى .. والمتغيرات الأربعة هى تقدير الذات، العصابية (بقطبها الإيجابى الذى يعنى الثبات الانفعالى) مركز الضبط الداخلى ، وكفاءة الذات المعممة .. وفى تناولهم عاملوا تقدير الذات كمعاملة مفهوم الذات واقترحوا بناء على نتائج أربعة دراسات فرعية قاموا بها ، أنه على الأبحاث التى تتعامل مع هذه المتغيرات الأربعة أن تتوحد وتتكامل ، وأنه وعلى الرغم من قيمة تناولها منفردة، إلا أن على الباحثين أن يدركوا التشابه بين هذه المتغيرات، ويضعوا فى اعتبارهم المبدأ أو الأساس العام لها.

تلخيصاً لما سبق مرتبطاً بمفهوم الذات كأحد متغيرات البحث الحالى وعلاقته بتقدير الذات وكفاءة الذات المدركة ، نجد أن هناك علاقة وثيقة بين المتغيرات الثلاثة سمحت لنا بالرجوع إلى بعض الدراسات السابقة التى تتعامل مع كل من تقدير الذات وكفاءة الذات المدركة فى تعاملنا مع مفهومنا الأساسى وهو مفهوم الذات ... كما سوف نعلم على هذه العلاقة الوثيقة بين المفاهيم الثلاثة إلى حد كبير فى تناولنا للجانب النظرى للبحث .

ج- الأعراض الاكتئابية:

لقد عرضنا تعريفنا الإجرائى لمصطلح الأعراض الاكتئابية، وما نود إضافته هنا تلك الحساسية الشديدة لدى العاملين فى المجال بضرورة التفرقة بين ما يمكن الإشارة إليه بالاكئاب العادى normal depression والاكئاب الكلينيكى أو المرضى clinical

نمذجة العلاقة السببية بين التحصيل الدراسي ومفهوم الذات والأعراض الاكتئابية : دراسة للتأثيرات المباشرة وغير المباشرة على الأعراض الاكتئابية في المرحلة الإعدادية بدولة الإمارات العربية

depression أو depressive disorder والواقع يرى الكثير من العاملين في المجال أنه أصبح من المقرر التأكيد على عدم وجود خط فاصل واضح بين نوعي الاكتئاب ، وأن الفرق بين النوعين من الاكتئاب ربما ينحصر في دوام persistence حالة الكآبة وشدتها وأبعادها (Roth & Kerr, 1970 In Parker, 1980, P. 67) وهناك أيضاً العديد من الشواهد التي تقترح أن العوامل التي تؤثر على الإفصاح عن الأعراض الاكتئابية الكلينيكية يوجد أصلها أو أساسها في الاتجاهات الاستجابية لدى الأفراد غير المكتئبين إكلينيكيًا (Byrne, 1980, In Byrne, 1981, P. 90). ويرى بندورا وزملاؤه في بحث حديث أن الاكتئاب أصبح اضطراباً شائعاً للدرجة التي تجعل استخدام مصطلح الاكتئاب غير مناسب إلا في الحالات التي يتم فيها استخدام المقابلات الكلينيكية .. ومع ذلك، فإن علم الاضطرابات النفسية يجب إلا يحجب pre – empt كلمة الاكتئاب عن باقي الأشكال الأقل شدة من الاكتئاب(Bandura et al, 1999).

وبالعودة إلى مصطلح الاكتئاب العادي الذي سبق استخدامه، فإنه يقصد به اكتئاب التوافق أو ما اصطلح عليه في الدليل الرابع التشخيصي الاحصائي للجمعية الأمريكية للطب النفسي DSM- IV باضطراب توافق مع اكتئاب.. وفي تعريفه نجد أنه "اضطراب يحدث بعد شيء ضاغط stressor محدد (الطلاق . الفصل من العمل، مرض جسدي أو كارثة طبيعية) وتكون استجابة الفرد لهذا الضغط استجابة حادة أو أكثر مما يتوقع بطريقة عادية، أو تحدث عجزاً واضحاً ومؤثراً في نشاطات الفرد الاجتماعية أو المهنية أو الشخصية؛ ويفترض أن تزول الأعراض مع الوقت، أو في حالة انتهاء الموقف الضاغط أو عندما يتم تنمية مستوى جديد من التفاعل الكفاء ، أو التوافق" (غريب ، 1999 ص 446) وبالطبع يسهل على الباحثين تذكر هذه المعاني التي كانت ولا تزال تطلق على ما يعرف بالاكتئاب الاستجابي reactive – depression .

وتلخيصاً للحديث عن مصطلح الأعراض الاكتئابية، نشير إلى أنه وعلى الرغم من أنه كان يمكن استخدام مصطلح الاكتئاب في البحث الحالي دون أن يكون قد جانبنا الصواب، إلا أننا فضلنا استخدام مصطلح الأعراض الاكتئابية .. على الرغم من أن بعض الأبحاث في التراث النفسي الأجنبي تستخدم مصطلح الاكتئاب، دون أن تستخدم أى وسائل

نمذجة العلاقة السببية بين التحصيل الدراسي ومفهوم الذات والأعراض الاكتئابية : دراسة للتأثيرات المباشرة وغير المباشرة على الأعراض الاكتئابية في المرحلة الإعدادية بدولة الإمارات العربية

تشخيصية أو مقابلات اكلينيكية ، فقط تكتفي باستخدام مقياساً للاكتئاب، ولعل أحد الأمثلة بحث بندورا وزملاؤه المشار إليه (Bandura et al,1999). ويضاف إلى ذلك الإيضاح فيما يتعلق بالأعراض الاكتئابية والاكتئاب.. أننا قدمنا تبريرنا في تناول وعرض بعض الدراسات التي تناولت الاكتئاب، جنباً إلى جنب مع الدراسات التي تناولت الأعراض الاكتئابية، وسوف يلاحظ الباحث المدقق أنه في أغلب الدراسات التي استخدمت مصطلح الاكتئاب، لم يتم استخدام أية وسائل اكلينيكية للوصول إلى تشخيص الاضطراب، وبالتالي، لم تضع هذه الدراسات حداً فاصلاً بين الاكتئاب كزملة أعراض. والاكتئاب كمجموعة أعراض لم تصل في تجمعها حداً لوصفه بالاضطراب.

د - المتغيرات المعدلة والمتغيرات الوسيطة & Moderators Mediators Variables

يقصد بالمتغير المعدل moderator variable، المتغير الذي يظهر أثره عندما تتنوع قوة أو وجهة العلاقة بين متغيرين كوظيفة لتواجهه. أن المتغير المعدل ليس بحاجة إلى التأثير على المتغير الناتج outcome variable، ولكنه بالأحرى يمثل مجموعة من الظروف تخفف أو تعدل من العلاقة بين متغيرين أو أكثر (Cole & Turner, 1993). أما المتغير الوسيط mediator variable، فهو متغير يؤثر على متغير ثاني . الناتج . بطريقة غير مباشرة فقط من خلال عملية أو خطوة توسطية intermediate ومقدمة بمتغير ثالث . أن المتغير الوسيط ينظر إليه في نفس الوقت على أنه نتيجة consequence للمتغير الأول وسبباً لمتغير النتيجة أو العائد. وفي النموذج التوسطي الكامل، يترجم التأثير الكامل للمتغير الأول على المتغير الناتج من خلال المتغير الوسيط mediator variable (Ibid.) ويرى كول وتيرنر أن هناك شكوك نظرية في إمكانية تطبيق النماذج التقليدية للمعدلات المعرفية cognitive moderators، للاكتئاب عند دراسة الأطفال، وتقتصر البحوث أن النموذج التوسطي المعرفي cognitive mediation model ربما يناسب أكثر في تفسير الاكتئاب أو الأعراض الاكتئابية لدى الأطفال أن نموذج التوسط يقترح أن حادثة حياة سلبية محددة، ربما يتم استدخالها بواسطة الطفل على أنها منظومة ذات سلبية self – schemata . ومثال ذلك ما لاحظته كول (Cole, 1991 in Cole & Turner,

نمذجة العلاقة السببية بين التحصيل الدراسي ومفهوم الذات والأعراض الاكتئابية : دراسة للتأثيرات المباشرة وغير المباشرة على الأعراض الاكتئابية في المرحلة الإعدادية بدولة الإمارات العربية

(1993) من أن أنواع معينة من التقييمات المؤسسة أو المبنية على الكفاءة . من جانب الأقران أو المدرسين . قد تنبأت بالتغيرات في كفاءة الذات المدركة طوال العام الدراسي؛ كما لاحظ كول أيضاً، أن التزكية السالبة للكفاءة من جانب الأقران قد ارتبطت بدلالة احصائية بالأعراض الاكتئابية لدى الأطفال. وقد وجد العديد من الباحثون علاقات قوية بين الاكتئاب والكفاءة المدركة ذاتياً؛ وفي الواقع، فإن التقييم السلبي للذات (أو مشاعر عدم القيمة) ربما تكون أكثر الأعراض شيوعاً لاكتئاب الطفولة.

وسوف نعتمد في البحث الحالي على النموذج التوسطي لمناسبتة لعينة البحث، وفيما يلي شروط هذا النموذج كما يتم تناولها في التراث النفسي. هناك أربعة شروط لعملية التوسط أقرحها كيني وزملاؤه (Kenny et al, 1998 in Tram & Cole, 2000) الشرطين الأولين هما أن يكون المنبئ له القدرة على أن يتنبأ بكل من المتغير التوسطي mediator والنتيجة أو العائد ، كأن يتنبأ الحدث السالب . الإخفاق الدراسي في البحث الحالي . بمفهوم الذات السالب . ومن ثم بالأعراض الاكتئابية كنتيجة أو عائد outcome. والشرط الآخر الذي اقترحه كيني وزملاؤه لعملية التوسط mediation هو أن الوسيط mediator يجب أن ينبئ بمتغير النتيجة أو العائد، كأن ينبئ مفهوم الذات في البحث الحالي كمتغير وسيط، بالأعراض الاكتئابية كعائد أو نتيجة لعملية التوسط والشرط الأخير لعملية التوسط هو أن تأثير المتغير المنبئ على العائد أو النتيجة يجب أن يختفي عندما يتم ضبط الوسيط mediator وفي البحث الحالي يفترض أن يختفي تأثير المتغير المنبئ . التحصيل الدراسي . على العائد أو النتيجة . الأعراض الاكتئابية . عندما يتم اختفاء أو ضبط المتغير الوسيط وهو مفهوم الذات.

والواقع هناك أدلة بالتراث النفسي على أن مفهوم الذات يتوافر فيه شروط المتغير التوسطي mediator variable (Kenny et al, 1998 In Tram & Cole, 2000) أولاً: أن الأحداث السالبة . صعوبات التحصيل الدراسي في هذا البحث . ترتبط بالأعراض الاكتئابية لدى الصغار (انظر الجزء الخاص بالمتغيرين في قسم الدراسات السابقة). ثانياً: أن الأحداث السالبة . صعوبات التحصيل الدراسي في هذا البحث . ترتبط بمفهوم الذات (انظر الجزء الخاص بالمتغيرين في قسم الدراسات السابقة).

نمذجة العلاقة السببية بين التحصيل الدراسي ومفهوم الذات والأعراض الاكتئابية : دراسة للتأثيرات المباشرة وغير المباشرة على الأعراض الاكتئابية في المرحلة الإعدادية بدولة الإمارات العربية

ثالثاً: أن مستوى منخفض من مفهوم الذات يرتبط بالأعراض الاكتئابية، (انظر الجزء الخاص بالمتغيرين في قسم الدراسات السابقة).

رابعاً: أن تأثير الأحداث السالبة . صعوبات التحصيل الدراسي . على الأعراض الاكتئابية، يختفى أو يقل بعد ضبط متغير مفهوم الذات على الأعراض الاكتئابية. وهذه النقطة هي محل اهتمام الدراسة الحالية.

القسم الثاني: الأساس النظري للبحث:

يعتبر اكتئاب الطفولة (*) من الموضوعات الهامة والذي يحتل منزلة خاصة لدى العاملين في مجال الصحة النفسية وذلك لانتشاره الواسع ولدوره المعرقل للتوظيف العام للطفل؛ علاوة على ذلك، فإن الاكتئاب لا يعتبر ظاهرة وقتية يمكن أن يعبرها الأطفال، فإن النوبات الاكتئابية تميل إلى التكرار خاصة إذا استمرت وبقيت الأسباب المؤدية إليها فاعلة وناشطة . لذلك، فإن الاستهداف المبكر للاكتئاب يعتبر منبئ بتكرار حدوثه وبشدته في مرحلة الرشد (Petersen et al, in Bandura, et al, 1999) .

وعلى الرغم من اختلاف نظريات الاكتئاب فيما يتعلق بالمحددات المعينة التي تمثلها سبباً للاكتئاب، إلا أنها على وجه العموم تشترك في نموذج الاستهداف . الضغط diathesis stress – بوصفه موجهاً نظرياً. وفي هذا النموذج تعتبر مصادر الضغط الخارجية عوامل تؤدي تأثيرها على الاستهداف الشخصي ليحدث الاكتئاب. وبناء على هذا التوجه التطويري، فإن الاستهداف قد يكون في المحل الأول معرفي، أو بنيوي constitutional أو مزيج من هذه الأنواع الاستهدافية. ويتضمن نموذج الاستهداف . الضغط غالباً نموذجاً مخففاً لخطر الإصابة بالاضطراب. أن العوامل الحامية protective يفترض أن تكون ظروفها يمكن أن تخفف buffer من التأثيرات الضارة لمصادر الضغط (Ibid.) أن الدلائل التي تؤكد صحة

(*) يقصد بالطفولة هنا وفي أغلب أجزاء البحث.. مرحلة الطفولة بعامة وهي التي تغطي مرحلة المراهقة أيضاً، وحيث تستخدم الكلمة أحياناً كثيرة في التراث النفسي بهذا المعنى، الطفولة في مقابل الرشد.

نمذجة العلاقة السببية بين التحصيل الدراسي ومفهوم الذات والأعراض الاكتئابية : دراسة للتأثيرات المباشرة وغير المباشرة على الأعراض الاكتئابية في المرحلة الإعدادية بدولة الإمارات العربية

الميكانيزمات المفسرة للاكتئاب، تحمل معها تضمينات عن كيفية منع هذا الاضطراب وأيضاً كيفية التخفيف من حدته. وعلى الرغم من الاتفاق بين العلماء حول أهمية أحداث الحياة الضاغطة السالبة في إحداث الاكتئاب والأعراض الاكتئابية، إلا أنه لوحظ أن العديد من الناس الذين يقعون تحت وطأة ضغوط شديدة سالبة في حياتهم لا يتحولون أو يقعون فريسة للاكتئاب، ولذلك، ومنذ أواخر الثمانينات، اهتمت البحوث بالدور الذي تلعبه بعض المتغيرات المعدلة moderators أو المخففة buffer لآثار أحداث الحياة الضاغطة السالبة والتي تحمي الأفراد من المعاناة من الاكتئاب والأعراض الاكتئابية بعد أن تأكد للدارسين، أن الضغوط السالبة وحدها لا ينظر إليها باعتبارها كافية لإحداث أو استثارة الاكتئاب. وقد اقترحت العديد من هذه المتغيرات المخففة أو المعدلة أو المتوسطة بين ضغوط الحياة السالبة والأعراض الاكتئابية؛ فنجد نيزو ورونان قد اقترحا أسلوب حل المشكلة (Nezu & Ronan, 1988 In Dixon & Reid, 2000, P.343) بينما اقترح آلو وكليمنتس (Alloy & Clements, 1992 In Dixon & Reid, 2000, 393) تصور أو تهيئ الضبط، وأقترح ليتري (Lightsey, 1994 In Lightsey & Christopher, 1997) كفاءة الذات المعممة واقترح ديكسون ورايد أحداث الحياة الإيجابية كمخفف للأعراض الاكتئابية ومعدلاً لها (Dixon & Reid, 2000) ويقترح ليتري وكروستوفر المعتقدات الإيجابية (Lightsey & Christopher, 1997)، بينما اقترح ترام وكول معتقدات كفاءة الذات كمتغير معدل للعلاقة بين أحداث الحياة السالبة والأعراض الاكتئابية (Tram & Cole, 2000). ولأن أغلب الدراسات قد اقترحت طبيعة معرفية للمتغيرات المخففة أو المعدلة للآثار السلبية لضغوط الحياة وأثر ذلك على ظهور أو عدم ظهور الأعراض الاكتئابية، فقد تم تحديد نوع الاستهداف في نموذج الاستهداف . الضغط في تفسير والتعامل مع الأعراض الاكتئابية ليصبح التركيز على الاستهداف المعرفي . الضغط. ويذهب نموذج الاستهداف المعرفي . الضغط إلى أن المعارف أو الإدراكات السالبة تعتبر عامل استهداف يتفاعل مع أحداث الحياة السالبة ليسهم في حدوث واستمرار الاكتئاب أو الأعراض الاكتئابية. ووفقاً لوجهة النظر هذه، من المرجح أن يصاب بالاكتئاب الأفراد الذين لديهم نمط معرفي سالب وذلك عندما يخبرون حوادث حياة ضاغطة وذلك بمقارنتهم بالأفراد الذين ليس لديهم هذا النمط (Hilsman & Garber, 1995). والمعروف أن بك (Beck) رائد

نمذجة العلاقة السببية بين التحصيل الدراسي ومفهوم الذات والأعراض الاكتئابية : دراسة للتأثيرات المباشرة وغير المباشرة على الأعراض الاكتئابية في المرحلة الإعدادية بدولة الإمارات العربية

النظرية المعرفية في الاكتئاب، قد أقتراح أن الأفراد المكتئبين يتصفون بثالث معرفي لوجهة نظرهم عن أنفسهم والعالم من حولهم والمستقبل، كما أن لديهم تحيزات سلبية وتشويهات في تجهيز المعلومات information – processing ؛ كما أقتراح بالإضافة إلى ذلك المنظومات الاكتئابية depressive schemas أو الاتجاهات المختلة وظيفياً والتي تنشط بمصادر ضغط هامة داخل مجال استهداف الشخصية، مما يؤدي إلى أفكار تلقائية سلبية... واكتئاب (Beck, 1976). والواقع، أنه باستعراض الأبحاث الامبريقية، يمكن استخلاص دلائل قوية على أن الأفكار أو الإدراكات الخاطئة تتوافق أو ترتبط بالاكتئاب سواء لدى الكبار أو الصغار، ومع ذلك، فإن الدلائل على ما إذا كانت المعارف أو الإدراكات تلعب دوراً سببياً في حدوث الاكتئاب تعتبر قليلة إلى حد ما. ويرى هيلسمان وجاربر، أن الإدراكات والأفكار السالبة عن الذات قد ارتبطت بالاكتئاب، فقد افترض بناء على ذلك أن تقدير الذات والمنظومات الذاتية السالبة تلعب دوراً في نشوء ودوام الاكتئاب (Hilsman & Garber, 1995) ويستشهد الباحثان بدراسات قاما بها، وحيث أوضحت أحدها، أنه وعلى الرغم من أن أغلب الطلاب الذين حصلوا على تقدير دراسي أقل مما يتوقعون لأنفسهم . موقف ضاغط . قد أظهروا مشاعر اكتئابية في حال معرفتهم بهذه النتيجة، إلا أن الذين اتصف منهم بنمط أعزائي عام وثابت (تفكير سلبي) هم فقط الذين استمروا في المعاناة من المشاعر الاكتئابية لعدة أيام. ومعنى ذلك، أن التفاعل بين نمط الأعرء والحادثة السالبة قد تنبأ بدلالة احصائية بالاكتئاب. ووجد ميتالسكي وزملاؤه أيضاً (Metalsky et al, 1993) نتائج مشابهة، حيث وجدوا تفاعل بين نمط الأعرء والضغط في التنبؤ بالأعراض الاكتئابية وبالذات لدى الطلاب ذوى المستوى المنخفض في تقدير الذات. وقد اقترح بروان وهاريس (Brown & Harris, 1978 In Metalsky et al, 1993) أن اليأس يعتبر سبب محوري للاكتئاب واقترحا الباحثان أن الانخفاض في تقدير الذات يعتبر عامل استهداف ربما يسهم في وقوع الأعراض الاكتئابية من خلال عملية اليأس. لذلك، أعتبر ميتالسكي وزملاؤه، أن نظريات تقدير الذات يمكن النظر إليها على أنها تتضمن استهداف . ضغط، ومكونات متوسطة mediators.. أى أن تقدير الذات المنخفض هو عنصر الاستهداف، وأن اليأس هو الوسيط. وقد اقترح الباحثون أن تقدير الذات الإيجابي ربما يعمل كمخفف buffer ضد الاكتئاب وذلك بتعطيمه العلاقة المفترضة بين الاستهداف

نمذجة العلاقة السببية بين التحصيل الدراسي ومفهوم الذات والأعراض الاكتئابية : دراسة للتأثيرات المباشرة وغير المباشرة على الأعراض الاكتئابية في المرحلة الإعدادية بدولة الإمارات العربية

العزوى attribution diathesis واليأس، وهذا يتماشى مع منطق نظرية اليأس، والذي يفترض بوضوح أن متغيرات أخرى غير الاستهداف العزوى يمكن أيضاً أن تكون لها اثر impact على اليأس ونمو الأعراض الاكتئابية.

والواقع، يوجد الكثير من الدراسات التي ركزت على تقدير الذات كمتغير هام في ظهور الاكتئاب وأيضاً كمتغير مخفف للاكتئاب والأعراض الاكتئابية وذلك مثل دراسة (Flippo & Lewinsohn, 1971, In Lewinsohn ., Gotlib & Seeley, 1997, P.371) وكذلك وجد (Kernis et al, 1991 In Lewinsohn ., Gotlib & Seeley, 1997) أن العلاقة بين انخفاض تقدير الذات والاكتئاب كانت أقوى لدى الأفراد الذين يعانون من انخفاض مزمن في تقدير الذات مقارنة بالأفراد الذين يتقلب تقديرهم لذواتهم؛ كما وجد حديثاً (Roberts et al, 1996 In Lewinsohn ., Gotlib & Seeley, 1997) أن مستوى تقدير الذات يعتبر عامل حاسم في الاكتئاب، وأنه ليس مجرد متغير محدد أو مخصص لهذا الاضطراب، بل هو أكثر من ذلك، فإنه يمكن أن ينبئ بالاكتئاب (Ibid. P.371). ولذلك، يرى بعض العاملين في المجال، أن تقدير الذات أو مفهوم الذات المنخفض ربما كان عامل استهداف والذي بالتفاعل مع مصدر الضغط، يؤدي إلى مزيد من الانخفاض في تقدير الذات، أو يجعل الجوانب السلبية من الذات أكثر بروزاً ويزيد من خطر الإصابة بالاكتئاب. وتوالت الدراسات التي فحصت تقدير الذات أو منظومات الذات كمستهدفات diatheses في ظهور الاكتئاب ، ومن هذه الدراسات تلك التي قام بها هامين وزملاؤه (Hammen et al, 1985 In Hilsman & Garber, 1995) حيث أوضحت نتائجها أن حوادث الحياة السالبة وبمصاحبة تنظيمات الذات السالبة أنبأت بالتغيرات في الاكتئاب على مدار أربعة أشهر . ووجدت دراسات عديدة أخرى أن مفهوم الذات يعدل moderates من العلاقة بين الحوادث الحياتية الضاغطة وظهور الاكتئاب لدى الراشدين (Borucki, 1991., Brown et al, 1990., Parker, 1980 In Hilsman & Garber, 1995).

ويتأسس الإطار النظري للبحث الحالي على عدة افتراضات، الأول أن مفهوم الذات يعتبر أحد المحددات الرئيسية للسلوك الإنساني وأنه متغير حاسم في قدرة الفرد على مواجهة الضغوط ومطالب الحياة، أن مفهوم الذات السالب يعطى الفرصة لظهور السلوكيات غير

نمذجة العلاقة السببية بين التحصيل الدراسي ومفهوم الذات والأعراض الاكتئابية : دراسة للتأثيرات المباشرة وغير المباشرة على الأعراض الاكتئابية في المرحلة الإعدادية بدولة الإمارات العربية

التوافقية وحالات وجدانية سالبة مثل القلق والاكتئاب والعدوان ، بينما يشكل مفهوم الذات الإيجابي متغير مخفف ويحمى الفرد في تعامله مع مواقف الحياة الضاغطة. والافتراض الثاني للبحث هو اعتبار الموقف التحصيلي من مواقف الحياة الضاغطة، خاصة إذا ما كان التلميذ يعاني نقصاً في قدرته على التحصيل وهذا اتفاقاً مع جيوبنج وهاتشنج & Guipiny (Huichang, 2001, PP.431 – 434) الذين اقترحوا أن التلاميذ عندما يواجهون الاختبارات المدرسية، يكونوا في حاجة إلى مساعدة نفسية؛ وإيضاً يارتشكي وماهون (Yarcheski & Mahon, 2000, PP. 874 – 874) الذين أظهرت نتائج بحثهم أن الضغوط المدرسية داخل الفصل الدراسي لها أكبر الأثر على ظهور الأعراض الاكتئابية في مرحلة المراهقة. والافتراض الثالث، أن مفهوم الذات يعمل كعامل توسطي mediator بين مواقف الحياة الضاغطة . الموقف التحصيلي . وبين ظهور الأعراض الاكتئابية، وذلك بناء على نموذج الاستهداف المعرفي . الضغط في الاكتئاب والأعراض الاكتئابية.

دراسات سابقة تناولت متغيرات البحث:

فيما يلي عرض لبعض الدراسات السابقة التي تناولت متغيرات البحث الثلاثة : التحصيل الدراسي ، مفهوم الذات والأعراض الاكتئابية . وسوف تُقسم هذه الدراسات إلى أربعة أقسام ، الأول يعرض بعض الدراسات التي تناولت التحصيل الدراسي والأعراض الاكتئابية أو الاكتئاب، والثاني يعرض الدراسات التي تناولت التحصيل الدراسي ومفهوم الذات أو أي مفهوم يتداخل معه أو شبيه به، والثالث يتناول الدراسات التي تناولت مفهوم الذات والأعراض الاكتئابية أو الاكتئاب ، أما القسم الرابع من الدراسات السابقة فهو يتناول التحصيل الدراسي ومفهوم الذات أو أي مفهوم يتداخل معه أو شبيه به ، والأعراض الاكتئابية أو الاكتئاب .

أولاً : دراسات سابقة تناولت التحصيل الدراسي والأعراض الاكتئابية (أو الاكتئاب):

1- درس كول (Cole, 1990, pp. 422-429) التأثيرات المتجمعة cumulative للكفاءة الاجتماعية والكفاءة الأكاديمية على الأعراض الاكتئابية، وضمت مجموعة

نمذجة العلاقة السببية بين التحصيل الدراسي ومفهوم الذات والأعراض الاكتئابية : دراسة للتأثيرات المباشرة وغير المباشرة على الأعراض الاكتئابية في المرحلة الإعدادية بدولة الإمارات العربية

المفحوصين 750 من تلاميذ الصف الرابع ومدرسيهم في اثنتى عشرة مدرسة ، وتم اختيار 26 فصل من الـ 52 فصل المتوفرة اختياريًا عشوائياً . ومثل الذكور 51% من المجموعة المدروسة . واستخدم في الدراسة مقياس الاكتئاب (د) للصغار CDI ، واستبيان الأطفال للوحدة (CLQ) لقياس إدراك الأطفال لمدى شعبيتهم أو رفضهم الاجتماعي . واستخدم لقياس كفاءة الأطفال الأكاديمية المقياس الفرعي للكفاءة المدرسية من مقياس هارتر Harter لبروفيل إدراك الذات للأطفال . وتم بناء مقياس واحد لتزكية الأقران للاكتئاب peer- nomination Inventory (PNID) مشتق من مقياس ليفكويترز وتيسني (Lefkowitz, & Tesiny, 1980) ، مضافاً إليه بنود لقياس الرفض الاجتماعي والكفاءة الأكاديمية ، بالإضافة إلى ذلك ، تم اشتقاق مقياس لتقدير المدرس للاكتئاب التلميذ وكفاءته الأكاديمية من مقياس ليفكويترز وتيسني (Lefkowitz, & Tesiny, 1982) ، كما تم ضم مقياس لتقدير المدرس للرفض الاجتماعي . وأظهرت النتائج أن الكفاءة الاجتماعية والكفاءة الأكاديمية قد ارتبطا بمعامل ارتباط 0.65 وأن الاكتئاب قد ارتبط بالكفاءة الاجتماعية بمعامل مقداره -0.82 وبالكفاءة الأكاديمية بمعامل مقداره -0.80 وكل معاملات الارتباط الثلاثة دالة عند مستوى 0.001 ، وأظهرت النتائج أيضاً أنه في حالة ضبط الكفاءة الأكاديمية ، فإن الارتباط الجزئي بين الاكتئاب والكفاءة الاجتماعية كان -0.65 ، وفي حالة ضبط الكفاءة الاجتماعية فإن الارتباط الجزئي بين الاكتئاب والكفاءة الأكاديمية كان -0.61 ، وكلا معاملي الارتباط كبيران بالدرجة التي توضح أن قدر كبير من التباين في الاكتئاب يرجع لكل من الكفاءة الأكاديمية والكفاءة الاجتماعية سواء معاً أو كلاً على حدة (Ibid, p. 426) مما يقترح أن كلاً من الكفاءة الاجتماعية والكفاءة الأكاديمية لهما تأثير تراكمي أو تجمعي cumulative على الاكتئاب . وفي تحليل تالي ، توصل الباحث إلى أن الأطفال الذين كانوا أقل كفاءة في كلٍ من الناحية الاجتماعية والأكاديمية قد عانوا من أعراض اكتئابية أكثر من الأطفال الذين كانوا أقل كفاءة في أي من المجالين . الاجتماعية أو الأكاديمية . وكان التلاميذ الذين يعانون من نوع واحد من انخفاض الكفاءة يشكون من أعراض اكتئابية أكثر من التلاميذ الذين لم يكونوا يشكون من أى نقص في نوعي الكفاءة . إلا أن الباحث يحذر في النهاية من أن الأعراض الاكتئابية ربما تكون سبباً

نمذجة العلاقة السببية بين التحصيل الدراسي ومفهوم الذات والأعراض الاكتئابية : دراسة للتأثيرات المباشرة وغير المباشرة على الأعراض الاكتئابية في المرحلة الإعدادية بدولة الإمارات العربية

كما أنها يمكن أن تكون نتيجة لعدم الكفاءة المتعددة ، فربما يؤدي الاكتئاب إلى إحداث نقص في الدافعية ، إن لم يكن في المعرفة وبذلك ربما يؤدي إلى كف السلوك الاجتماعي والأكاديمي الكفاء .

2- قام تشين وزملاؤه (Chen., Rubin & Li, 1995 – 938 – 947) بدراسة تناولوا فيها العلاقات بين المزاج الاكتئابي وكلاً من الأداء المدرسي والبيئة الأسرية . وتضمنت الدراسة فحص العلاقات بين الاكتئاب والسلوكيات الاجتماعية بما فيها الكفاءة، العدوان وكف . الخجل ، مما يسمح بفهم الصعوبات المصاحبة للأعراض الاكتئابية . كما تضمنت الدراسة أيضاً فحص العلاقات المتلازمة والمنبئة بين العوامل الاجتماعية والأكاديمية ، والمتغيرات العائلية بما في ذلك القبول الوالدي ، ونوعية العلاقات الوالدية ، ودخل الأسرة من جهة ، واكتئاب الصغار من جهة أخرى . تكونت مجموعة المفحوصين الأولية ، من 261 تلميذاً من المرحلة الابتدائية (134 ذكراً و127 أنثى) من ثلاث مدارس ، كان متوسط سن المفحوصين في المرحلة الأولى للدراسة 7 سنوات وعشرة أشهر (بانحراف معياري 7) ثم تم جمع بيانات في مرحلة المتابعة بعد عامين من 245 مفحوصاً ، منها 206 من العينة الأصلية الأولى. تضمنت الأدوات المستخدمة ، مقياس القبول . الرفض الوالدي ، كما استخدم مقياس لقياس الصراع الوالدي وآخر يقيس الخلفية الأسرية ، كما تم الحصول على بيانات عن : القيادة ، الشرف honorship والتحصيل الأكاديمي من سجلات المدرسة . وقد تم جمع البيانات في المرحلة الأولى للبحث ، ثم في المرحلة الثانية بعد عامين من المرحلة الأولى فيما يمثل دراسة متابعة ، إلا أنه تم إضافة أدوات لقياس تقييم الأقران للسلوك الاجتماعي ، وتقدير المدرسين ، كما تم تطبيق مقياس الاكتئاب (د) للصغار CDI في مرحلة المتابعة . وأظهرت نتائج الدراسة فيما يتعلق بالبحث الحالي أن الاكتئاب قد ارتبط سلبياً "وبدلالة إحصائية بالتحصيل الأكاديمي للغة الصينية ($r = -.29, p .001$) وبالرياضيات ($r = -.31, p.001$).

وفي تحليل إحصائي تالي ، استخدم فيه الانحدار المتعدد لفحص تأثيرات التفاعلات بين كل من متغيرات الأسرة ومتغيرات المدرسة في سن 8 سنوات وسن 10 سنوات على

نمذجة العلاقة السببية بين التحصيل الدراسي ومفهوم الذات والأعراض الاكتئابية : دراسة للتأثيرات المباشرة وغير المباشرة على الأعراض الاكتئابية في المرحلة الإعدادية بدولة الإمارات العربية

الاكتئاب في سن 10 سنوات . وقد أظهر هذا التحليل تفاعلات دالة عند سن 8 سنوات بين القبول . الرفض الوالدي والتحصيل الدراسي ، وبين الصراع الوالدي والتحصيل الدراسي في التنبؤ بالاكتئاب عند سن 10 سنوات . ثم قام الباحثون بتقسيم العينة إلى قسمين وفقاً لمتوسط درجات القبول . الرفض الوالدي ووفقاً للصراع الوالدي . وقد وجد الباحثون أنه بالنسبة للتلاميذ في مجموعة القبول الوالدي المنخفض ، ارتبط التحصيل الأكاديمي في سن 8 سنوات سلبياً وبدلالة مع الاكتئاب عند سن 10 سنوات ($r = -.46, p.001$) وكان هذا الارتباط غير دال لدى مجموعة القبول الوالدي المرتفع . وأيضاً وجد أنه بالنسبة للتلاميذ في مجموعة الصراع العائلي المرتفع ، كان التحصيل الدراسي في سن 8 سنوات مرتبطاً سلبياً وبدلالة إحصائية مع الاكتئاب عند بلوغ التلاميذ سن 10 سنوات ($r = -.52, p.001$) وكان معامل الارتباط هذا غير دال لدى التلاميذ في مجموعة الصراع العائلي المنخفض . وتوضح النتائج أن التحصيل الأكاديمي المنخفض قد ارتبط بالاكتئاب فيما بعد فقط لدى التلاميذ من العائلات التي يتواجد فيها الصراع العائلي ، والتي فيها ترفض الأمهات أولادهن . وقد قام الباحثون مرة أخرى بتقسيم المفحوصين وفقاً لمتوسط درجات التحصيل، فوجدوا اختلافاً غير دال بين مجموعات ذوى التحصيل العالي والتحصيل المنخفض في علاقات القبول الوالدي في سن 8 سنوات والاكتئاب في سن 10 سنوات . وقد وجد أن الصراع العائلي في سن 8 سنوات كان قد ارتبط إيجابياً بدلالة إحصائية بالاكتئاب في سن 10 سنوات لدى التلاميذ من مجموعة المنخفضين تحصيلياً ، وكان هذا الارتباط غير دال لدى التلاميذ في مجموعة المرتفعين تحصيلياً . ويلخص الباحثون نتائج دراستهم فيما يتعلق بالبحث الحالي ، بأن صعوبات التحصيل الدراسي للتلاميذ في سن ثماني سنوات ارتبطت فيما بعد في سن عشر سنوات بالاكتئاب فقط لدى التلاميذ من العائلات اللاتي ترفض فيها الأمهات أبنائهن ، وكذلك العائلات التي تميزت العلاقات فيها بوجود صراعات ، كما أن التدهور في كل من الأداء التحصيلي والاجتماعي قد ارتبط بمشاعر الاكتئاب .

3- درس شو (Shaw, 2000, p. 86) علاقة الأداء الأكاديمي بالاكتئاب وإدراك البيئة الأسرية لدى التلاميذ المتفوقين . وقد افترض الباحث أن التأخر الدراسي يُعتبر ظاهرة متعددة الأبعاد والأسباب ، وأن التأخر الدراسي هو عرض لصراعات أساسية . وقد

نمذجة العلاقة السببية بين التحصيل الدراسي ومفهوم الذات والأعراض الاكتئابية : دراسة للتأثيرات المباشرة وغير المباشرة على الأعراض الاكتئابية في المرحلة الإعدادية بدولة الإمارات العربية

اقترح الباحث أن الاكتئاب وإدراك البيئة الأسرية يمثلان هذه المتغيرات الأساسية أو الكامنة ، تكونت مجموعة المفحوصين من (357) ذكوراً وإناثاً من المتفوقين بالمدارس العامة الثانوية . وقد استخدم مقياس روينولد للتقرير الذاتي للاكتئاب المراهقين (RADS) ، ومقياس البيئة الأسرية (FES). وقد تم تجميع بيانات ديموغرافية أيضاً عن المفحوصين . واستخدم تصميم ارتباطي لفحص العلاقة بين الأداء الأكاديمي والاكتئاب وإدراك البيئة الأسرية . واستخدمت درجات التحصيل لفصل الربيع لقياس الأداء الأكاديمي ، وقد تم استخدام درجات مقياس روينولد للاكتئاب المراهقين (RADS) وثلاثة مقاييس من مقياس البيئة الأسرية (FES) وهي : التماسك ، الصراع ، والتعبير ، في عملية ارتباط وتحليل انحدار متعدد.

وقد أظهرت النتائج أن الاكتئاب وإدراك التماسك الأسري والصراع والتعبير الأسري قد ارتبطت كلها بالأداء الأكاديمي . وكان ارتباط التماسك الأسري مع التحصيل الأكاديمي أعلى ارتباطاً مقارنة بباقي المتغيرات الأربعة المدروسة . وفي تحليل الانحدار ، كان التماسك الأسري والاكتئاب قادرين على التنبؤ بالتحصيل الأكاديمي بصورة دالة ؛ ومع ذلك ، عندما تم فحص كل متغير على حدة ، كان التماسك فقط ذا قدرة على التنبؤ بالتحصيل الأكاديمي بصورة دالة. بالإضافة إلى ذلك فقد أظهرت النتائج أن التلاميذ الذين حصلوا على درجات مرتفعة في الاكتئاب وأيضاً على درجات مرتفعة في التماسك الأسري قد حصلوا على درجات في التحصيل الأكاديمي أعلى من هؤلاء التلاميذ الذين حصلوا على درجات مرتفعة في الاكتئاب ومنخفضة في التماسك الأسري ، وقد كان الاكتئاب مرتبطاً بدلالة إحصائية بإدراك التلميذ للتماسك والصراع والتعبير الأسري . أن نتائج الدراسة قد دعمت الفرض الذي يذهب إلى أن الاكتئاب وإدراك البيئة الأسرية مرتبطان بالأداء الأكاديمي ، وأنه يبدو أن البيئة الأسرية تُعدّل moderate من تأثيرات الاكتئاب على الأداء الأكاديمي .

4- في دراسة قام بها يانج (Yang, 2002, pp. 33-35) بهدف بحث العوامل المدرسية في علاقتها بالاكتئاب لدي تلاميذ المدارس المتوسطة ، تكونت مجموعة المفحوصين من 500 تلميذاً من الفصول السابع والثامن والتاسع من ثلاث مدارس . استخدم في الدراسة مقياس الاكتئاب لمركز الدراسات الويائية ومقياس العلاقة بين المدرس

نمذجة العلاقة السببية بين التحصيل الدراسي ومفهوم الذات والأعراض الاكتئابية : دراسة للتأثيرات المباشرة وغير المباشرة على الأعراض الاكتئابية في المرحلة الإعدادية بدولة الإمارات العربية

والطالب ومقياس ثالث لآراء الأقران ، ودرجات التلاميذ في اللغة والرياضيات . وقد استخدم التحليل الارتباطي والانحدار المتعدد لدراسة العوامل التي تتبى بالاكنتاب . وقد أظهرت النتائج ارتباط الاكنتاب وبدلالة إحصائية بكل من العلاقة مع المدرسين والأقران ، وأن التحصيل في اللغة قد ارتبط بدلالة إحصائية مع الأعراض الاكتئابية : الوحدة ، العجز ، اليأس ، وعدم الشعور بالقيمة والشعور بالفشل والكتابة ؛ وأن التحصيل في الرياضيات قد ارتبط بدلالة إحصائية بالأعراض الاكتئابية : اليأس ، وانعدام القيمة . وقد أظهر تحليل الانحدار أن بعض العوامل المدرسية مثل: المشاعر أو العواطف emotions والدعم والمساعدة ، والتحصيل في اللغة كانت مُنبئات دالة بالاكنتاب. وتوصلت الدراسة إلى أن العلاقات بين التلميذ والمعلمين وأقرانه تساعد في التقليل من الاكنتاب في المدرسة المتوسطة .

5- قام الباحث الحالي (غريب ، 2002 ص ص 734 - 767) (*) بدراسة تناول فيها التأخر التحصيلي والأعراض الاكتئابية لدى تلاميذ من مرحلة المراهقة المبكرة ، كان الهدف من الدراسة هو تحديد نوع العلاقة بين التأخر التحصيلي والأعراض الاكتئابية لمجموعة المفحوصين التي اشتركت في الدراسة ، كما هدفت الدراسة إلى مقارنة المتأخرين تحصيلياً والمتفوقين في الأعراض الاكتئابية . ضمت مجموعة المفحوصين مجموعتين فرعيتين مستقلتين ، تكونت المجموعة الأولى من 196 من تلاميذ مرحلة التعليم الأساسي ذكوراً وإناثاً ، نصفهم باق للإعادة ، وتكونت المجموعة الثانية من 113 من تلاميذ الصف الثالث الإعدادي (57 إناث و56 ذكور). واستخدمت درجات التحصيل الكلية الفعلية للتلاميذ عن النصف الأول من العام الدراسي ، كما استخدم مقياس الاكنتاب (د) للصغار CDI. وأوضحت النتائج وجود فرق دال إحصائياً بين متوسطات الباقيين للإعادة والمجموعة المقابلة لها من غير الباقيين للإعادة في

(*) للمهتم بدراسة التحصيل الدراسي والأعراض الاكتئابية ، يوجد تسع دراسات سابقة - غير التي تم ذكرها في البحث الحالي . عن الموضوع في دراسة الباحث المذكورة في قائمة مراجع البحث الحالي وهي الدراسة رقم (5) في ترتيب هذه المجموعة من الدراسات السابقة .

نمذجة العلاقة السببية بين التحصيل الدراسي ومفهوم الذات والأعراض الاكتئابية : دراسة للتأثيرات المباشرة وغير المباشرة على الأعراض الاكتئابية في المرحلة الإعدادية بدولة الإمارات العربية

الأعراض الاكتئابية في اتجاه الباقيين للإعادة ("ت" = 2.45 دالة عند مستوى 0.02) أي أنهم أكثر اكتئاباً . كما وجدت معاملات ارتباط سالبة دالة إحصائياً بين التحصيل الدراسي والأعراض الاكتئابية لمجموعة المفحوصين الكلية (ن = 113 ، ر = - 0.29 دال عند مستوى 0.01) وللذكور فقط (ن = 56 ، ر = - 0.33 دال عند مستوى 0.02) وللإناث فقط (ن = 57 ، ر = - 0.25 دال عند مستوى 0.05) وعند مقارنة مجموعة المتأخرين دراسياً (ن = 27) والمتفوقين دراسياً (ن = 23) في الأعراض الاكتئابية ، وُجد فرق دال إحصائياً بين متوسطات المجموعتين في اتجاه المتأخرين دراسياً ("ت" = 2.50 دالة عند مستوى 0.02) . وفي مناقشته للنتائج ، اقترح الباحث بعض الخطوط العريضة للتدخل في مشكلة التأخر التحصيلي وآثارها على الناحية الانفعالية ، إلا أنه حذر من أن الارتباط بين المتغيرين ليس من القوة بحيث يجعلنا نهمل العديد من المتغيرات الأخرى التي يمكن أن ترتبط بالأعراض الاكتئابية ، كما أشار إلى وجود بعض المتغيرات التي يمكن أن تخفف من آثار التأخر التحصيلي على تفجر أو ظهور الأعراض الاكتئابية .

ثانياً: دراسات سابقة تناولت التحصيل الدراسي ومفهوم الذات (أو أى مفهوم قريب من مفهوم الذات)

1- في الدراسة الأصلية لبايرز وهاريس (Piers & Harris, 1964, 93) ذُكرت معاملات ارتباط بين درجات مفهوم الذات والتحصيل والذكاء . تكونت مجموعة الدراسة الأولى من 88 من تلاميذ الصف الثالث، وُجد ارتباط بين درجاتهم على مقياس مفهوم الذات والذكاء مقداره 0.169 ولمجموعة أخرى من التلاميذ قوامها 116 تلميذاً من الصف السادس وصل معامل الارتباط بين مفهوم الذات والذكاء إلى 0.25 وهو معامل دال عند مستوى 0.01 أما بالنسبة لارتباط الدرجات على مقياس مفهوم الذات والتحصيل، فقد وجد ارتباط مقداره 0.188 بين المتغيرين لمجموعة من التلاميذ قوامها 117 من الصف الثالث، وهو معامل دال عند مستوى 0.05، ولمجموعة أخرى من التلاميذ قوامها 126 تلميذاً وصل معامل الارتباط بين الدرجات على مقياس مفهوم الذات وبين التحصيل إلى 0.32 بمستوى دلالة 0.01 . وتشير نتائج الدراسة

نمذجة العلاقة السببية بين التحصيل الدراسي ومفهوم الذات والأعراض الاكتئابية : دراسة للتأثيرات المباشرة وغير المباشرة على الأعراض الاكتئابية في المرحلة الإعدادية بدولة الإمارات العربية

في مجملها إلى وجود ارتباط بين مفهوم الذات المقاس بمقياس (بايرز . هاريس) وبين كل من الذكاء والتحصيل.

2- قام روجرز وزملاؤه (Rogers; Smith & Coleman. 1978, PP.50-57)

بدراسة بهدف فحص المقارنة الاجتماعية في الفصل الدراسي، مع التركيز على العلاقة بين التحصيل الأكاديمي ومفهوم الذات. ضمت مجموعة المفحوصين 159 من الطلاب المتأخرين تحصيلياً تم اختيارهم من 17 فصل دراسي ومن سبع مدراس ابتدائية. تراوح السن بين ست سنوات وشهر و12 سنة وشهر، بمتوسط مقداره تسع سنوات وستة أشهر 22% من المفحوصين كانوا من السود و25% من المفحوصين كانوا إناثاً. وقد تم تسكين التلاميذ في فصولهم بناء على تأخرهم الأكاديمي الشديد. كانت المدارس التي اشتركت في البحث من مستوى الطبقة المتوسطة الدنيا. وقد طبق على المفحوصين تطبيقاً جماعياً مقياسان، الأول للتحصيل (وهو مقياس معياري) Metropolitan Achievement Test، والثاني لمفهوم الذات وهو مقياس (بايرز . هاريس) وقد تم ترتيب المفحوصين تبعاً للدرجات على مقياس التحصيل مرتان، الأولى بناء على درجات التحصيل في الحساب والثانية بناء على درجات التحصيل في القراءة. وبناء على هذا الترتيب، تم توزيع المفحوصين على مستويات تحصيلية ثلاث: تحصيل مرتفع، متوسط، متدني في الحساب والقراءة. وأظهرت النتائج أن : عندما استخدم التحصيل في القراءة كمحك للتحصيل، وقسم المفحوصين إلى مستو عال، متوسط، متدني؛ وعندما قام التحليل على المقارنة داخل الفصل، اتضحت فروق دالة إحصائية على مقياس مفهوم الذات، سواء بالنسبة للدرجة الكلية للمقياس أو للدرجات الفرعية الست التي يتكون منها. وقد دل تحليل تالي أيضاً على وجود فرق دال إحصائياً بين مجموعة ذات التحصيل المرتفع في التحصيل القرائي وبين المجموعة ذات التحصيل المتدني. وعلى وجه العموم، بالنسبة للدرجة الكلية على مقياس مفهوم الذات، والدرجات الفرعية الست أيضاً، حصلت مجموعة التحصيل القرائي المرتفع على أعلى متوسط في مقياس مفهوم الذات، بينما حصلت المجموعة المتدنية في التحصيل القرائي على أقل درجة في المقياس ، بينما كانت درجة مفهوم

نمذجة العلاقة السببية بين التحصيل الدراسي ومفهوم الذات والأعراض الاكتئابية : دراسة للتأثيرات المباشرة وغير المباشرة على الأعراض الاكتئابية في المرحلة الإعدادية بدولة الإمارات العربية

الذات للمجموعة المتوسطة بين المجموعتين السابقتين (Ibid., p53) وعندما تم عمل التوزيع الثلاثي للتحصيل في القراءة بغض النظر عن الموقف التحصيلي للتلاميذ داخل الفصل أوضح تحليل ANOVA أنه لا توجد اختلافات دالة بين المجموعات . مرتفع، متوسط، متدني . سواء بالنسبة للدرجة الكلية لمقياس مفهوم الذات، أو لخمسة من المقاييس الفرعية للمقياس. وعندما استخدم التحصيل في الحساب كمحك للتحصيل، وقسمت مجموعة المفحوصين إلى ثلاث مجموعات، مرتفعة، متوسطة، متدنية، فإن التحليل الإحصائي أوضح أن هناك اختلافات دالة إحصائياً بين المجموعات، سواءً تمت المقارنات داخل الفصول، أو بغض النظر عن المكانة التحصيلية داخل الفصول، فقد أظهر التحليل، أن منخفض التحصيل في الحساب قد حصلوا على درجات منخفضة في مفهوم الذات العام وذلك بمقارنتهم سواءً بذوى التحصيل المرتفع أو المتوسط في الحساب، وإن كان لم يوجد اختلاف بين ذوى التحصيل المرتفع والمتوسط في الحساب في مفهوم الذات (Ibid. P.53) . ويعلق الباحثون على نتائج دراستهم بالقول: أن هذه النتائج دعمت الافتراض الأساسي والذي يذهب إلى أن العلاقة بين التحصيل الأكاديمي وبين مفهوم الذات تظهر بطريقة قوية في محيط المقارنة الاجتماعية للجماعة أو للفصل الدراسي. فعندما تم توزيع المفحوصين في البحث حسب التحصيل إلى مجموعات مرتفعة، متوسطة، متدنية داخل فصولهم على أساس القراءة أو الحساب، ظهرت علاقة قوية موجبة بين التحصيل ومفهوم الذات، ولم تكن هذه العلاقة قوية فقط إحصائياً، ولكنها كانت أيضاً جوهرية. وعلى العكس من ذلك، عندما تم هذا التقسيم الثلاثي للمفحوصين (مرتفع . متوسط . متدني) للتحصيل بغض النظر عن المكانة التحصيلية داخل الصف، فإنه لم توجد علاقة بين التحصيل في القراءة ومفهوم الذات؛ وعلى الرغم من وجود هذه العلاقة بين التحصيل في الحساب ومفهوم الذات، إلا أن قوة هذه العلاقة كانت أقل بشكل جوهري عندما قام التقسيم الثلاثي للتحصيل داخل الفصل الدراسي (Ibid, P. 53). وخلص الباحثون إلى القول، بأن نتائج البحث تقترح بأن طريقة أساسية من خلالها يؤثر التحصيل الأكاديمي على مفهوم الذات هي من خلال عملية المقارنة الاجتماعية؛ أن التلميذ يقارن مستواه التحصيلي بالمستويات التحصيلية للآخرين في

نمذجة العلاقة السببية بين التحصيل الدراسي ومفهوم الذات والأعراض الاكتئابية : دراسة للتأثيرات المباشرة وغير المباشرة على الأعراض الاكتئابية في المرحلة الإعدادية بدولة الإمارات العربية

فصله الدراسي، وإن المدى الذي تكون فيه هذه المقارنة لصالحه، إلى المدى الذي يُدعم ويقوى مفهومه لذاته؛ ولكن إذا كانت المقارنة في غير صالحه، فربما يؤدي ذلك إلى التقليل من مفهومه لذاته. (Ibid, P. 56).

3- قام مارياما وزملاؤه (Maruyama; Rubin & Kingsbury, 1981, PP.962

975) - بدراسة حول تقدير الذات والتحصيل الأكاديمي. تم سحب مجموعة المفحوصين من 1613 مفحوص. بمتوسط ذكاء 104.9 باستخدام مقياس ستانفورد . بنيه، و 103.9 على مقياس وكسلر لذكاء الأطفال. وتم تقسيم المفحوصين إلى مجموعتين وصل عدد مجموعة المفحوصين إلى 715 مفحوصاً، تم جمع البيانات أول مرة عندما كان سن المفحوصين ما بين 4 - 15 سنة. وقد تم توزيعهم إلى مجموعات حسب الأبعاد التي قرر الباحثون تناولها وهي: الطبقة الاجتماعية والقدرة (والتي قيست بواسطة مقياس وكسلر لذكاء الأطفال WISC والمقياس الأدائي فقط والمفردات فقط من WISC) ؛ وتم قياس التحصيل بمقاييس معيارية standardized وليس بدرجات التحصيل في الفصل الدراسي، وتم قياس تقدير الذات بمقياس (كوير . سميث) وعدة مقاييس أخرى فرعية. وقد استخدم أسلوب للنمذجة السببية. وقد طرح الباحثون الأسئلة الآتية: ما هي العلاقة بين الطبقة الاجتماعية والقدرة التحصيلية؟؛ ما هو تأثير الطبقة الاجتماعية والقدرة التحصيلية وتقدير الذات على التحصيل؟!؛ ما هو تأثير الطبقة الاجتماعية والقدرة التحصيلية والتحصيل على تقديرات الذات؟. وقد توصل الباحثون إلى: أن الطبقة الاجتماعية قد ارتبطت بالقدرة التحصيلية، كما كان المتغيرين أيضاً مرتبطان بالتحصيل وتقدير الذات؛ كما ارتبطت مقاييس التحصيل المختلفة ببعضها ويتقدير الذات؛ ارتبط تقدير الذات العام وتقدير الذات الأكاديمي بدرجة واضحة بمقاييس التحصيل ، بدا أن هناك تأثير سببي ضئيل سواءاً للتحصيل على تقدير الذات أو تقدير الذات على التحصيل (Ibid., P 969) ؛ كما أظهر تحليل تالي (Ibid., P.970) أن التحصيل وتقدير الذات غير مرتبطان سببياً؛ أن الطبقة الاجتماعية مرتبطة وبدلالة إحصائية بتقدير الذات؛ أن التحصيل الدراسي، مثله مثل تقدير الذات، يبدو أنه مرتبط بقوة بالارتباط المتبادل لمتغيرات خلفية الطبقة الاجتماعية

ويعلق الباحثون على نتائج البحث، بأنها أوضحت أن لا التحصيل ولا تقدير الذات يشكل أحدهما أى تأثير سببي على الآخر، أنهما مرتبطان فقط بقدر اشتراكهم في متغيرات الطبقة الاجتماعية والقدرة التحصيلية بوصفهما أسباباً مشتركة، وأن الثبات العالي للتحصيل يقترح أن التوافق النفسي الاجتماعي على وجه العموم ربما يشكل تأثيراً ضئيلاً على التحصيل على الأقل في المدى العمرى الذي شملته الدراسة. ويرى الباحثون أنه من الأسباب التي أدت إلى غياب العلاقة المباشرة بين التحصيل وتقدير الذات هو أن المفحوصين كان عمرهم قد تخطى beyond الأعمار التي فيها يكون كل من تقدير الذات والتحصيل غير ثابتين نسبياً، وربما يكون هناك علاقة متبادلة بين هذه المتغيرات في الأعمار المبكرة عن أعمار مجموعة أفراد البحث (12 - 15 سنة) ولكن تختفى هذه العلاقة كلما كبر التلاميذ وأصبح التحصيل وربما تقدير الذات ثابت إلى حد كبير (Ibid., P.973)؛ وربما أيضاً أن العلاقات السببية بين التحصيل وتقدير الذات تظهر أساساً خلال السنوات الأولى في المدرسة. ويقترح الباحثون فيما يتعلق بعدم اتفاق نتائج دراستهم مع نتائج دراسات أخرى، أنه وعلى الرغم من أن نتائج دراستهم تتجه إلى التأكيد على أن تقدير الذات يتأثر بطريقة مباشرة بالقدرة والطبقة الاجتماعية وليس بالتحصيل السابق، فربما يرجع ذلك إلى استخدام قياسات مختلفة للتحصيل، وذلك مثل درجات الفصل، والتي لو استخدمت في هذه الدراسة بدلا من مقاييس التحصيل المعيارية standardized (المقننة تقنياً عاما على مجتمع الدراسة) لأدى ذلك إلى ظهور نتائج مختلفة وذلك لأن التلاميذ في حال استخدام مقاييس التحصيل المعيارية لا يعرفون إطلاقاً نتائجهم عليها، وذلك عكس مقاييس التحصيل التي طبقت عليهم داخل الفصول، وبذلك فإن أدائهم على مقاييس التحصيل المعيارية من غير المنتظر أن يودى إلى تأثير مستقل على تقدير الذات (Ibid. 973) وينهى الباحثون تعليقهم على نتائج الدراسة، بأنه حتى لو تم تكرار هذه الدراسة وتم التأكد من أن تقدير الذات لا يؤثر على التحصيل، فإنه ربما يكون من المحتمل أنه تحت ظروف معينة سوف يودى إلى هذا التأثير، فلتحديد ما إذا كان تقدير الذات يسبب التحصيل أم لا، فإن الأمر يتطلب بذل بعض الجهود لمعرفة الظروف التي في ظلها يمكن أن يودى التغيير في تقدير الذات إلى التأثير على

نمذجة العلاقة السببية بين التحصيل الدراسي ومفهوم الذات والأعراض الاكتئابية : دراسة للتأثيرات المباشرة وغير المباشرة على الأعراض الاكتئابية في المرحلة الإعدادية بدولة الإمارات العربية

التحصيل فإن ذلك يشكل هدفا لا يستهان به.. وهو الوصول إلى مقدمات أو مسببات antecedents التحصيل (Ibid, 974).

4- قام بهذه الدراسة كلاً من هانسفورد وهاتي (Hansford & Hattie, 1982, PP. 142 - 123) وكان الهدف منها دراسة العلاقة بين قياسات الذات والقياسات الادائية التحصيلية وقد اتبعت الدراسة أسلوب التحليل الفوقي أو meta – analysis لمائة وثمانين وعشرين دراسة ووصل عدد المفحوصين في هذه الدراسات 202823 مفحوصاً. وقد أظهرت النتائج الآتي: أنه يمكن تدعيم أى من وجهتى النظر فيما يتعلق بالعلاقة من الذات والأداء - هناك علاقة، أو لا يوجد علاقة . فبعض هذه الدراسات أظهرت نتائجها وجود علاقة بين الذات والتحصيل الدراسي تتراوح ما بين 0.18 - 0.50 (P.126) بينما أشارت بعض الدراسات إلى أن العلاقة بين مفهوم الذات العام والتحصيل، علاقة منخفضة، بينما اثبت نوع آخر من الدراسات، علاقة سالبة بين مفهوم الذات والتحصيل الدراسي. ووجد الباحثان أنه من جملة 1136 معامل ارتباط نتجت من تحليلهم، تراوحت معاملات الارتباط بين الذات والأداء أو التحصيل ما بين 0.77 إلى 0.96، بمتوسط معامل ارتباط 0.212 وانحراف معياري 0.231، وكانت غالبية معاملات الارتباط بين الذات والتحصيل (944 معاملاً) إيجابية والأقلية (170) سالبة بينما كان هناك 22 معامل ارتباط صفر (P.127). وتوصل الباحثان بعد استخدام بعض المعاملات الإحصائية للتعامل مع الارتباط بين مفهوم الذات والتحصيل إلى أن متوسط العلاقة بين مفهوم الذات وبين قياسات الأداء / التحصيل يقع في المدى 0.21 إلى 0.26 .

5- دراسة شافيلسون وبولس (Shavelson & Bolus, 1982, PP. 3-17) تناولت فيما تناولته العلاقة السببية بين مفهوم الذات والتحصيل (P.6) . تكونت مجموعة المفحوصين من 130 طالب وطالبة (69 ذكور و 61 إناث) من الصفين السابع والثامن، إلا أن العدد الذي أتم الدراسة فعلاً وصل إلى 99 فقط (50 ذكور و 49 إناث). تم تطبيق بطارية مقاييس تكونت من ستة مقاييس لمفهوم الذات، منها: اثنتين لمفهوم الذات العام، وهما (بايرز . هاريس) و (تنسي لمفهوم الذات) ثم اثنتين لمفهوم

نمذجة العلاقة السببية بين التحصيل الدراسي ومفهوم الذات والأعراض الاكتئابية : دراسة للتأثيرات المباشرة وغير المباشرة على الأعراض الاكتئابية في المرحلة الإعدادية بدولة الإمارات العربية

الذات في مادة أكاديمية معينة (اللغة الإنجليزية، الرياضات، العلوم) . وتم تجميع تقديرات الطلاب للفصل الدراسي الأول والثاني في اللغة الإنجليزية والرياضات والعلوم من الملفات المدرسية؛ واستخدمت لقياس التحصيل الأكاديمي بعد تحويلها إلى مقياس متدرج من 13 نقطة؛ وبالنسبة لنتائج البحث فيما يتعلق بالعلاقة السببية بين مفهوم الذات والتحصيل، فقد أكدت الهيمنة السببية لمفهوم الذات على التحصيل الدراسي، وقد تأكد ذلك بالنسبة لثلاث مواد وهي اللغة الإنجليزية، الرياضات، العلوم؛ إلا أن الباحثين ينصحان بالاحتياط في تعميم هذه النتائج وخاصة في ضوء حجم مجموعة المفحوصين (ن = 91) وطبيعة الطبقة الاجتماعية لهم، وهي الطبقة المتوسطة .

6- وأجرى محمود عطا (محمود عطا محمود ، 1985 ، ص ص 253 . 282) دراسة عن مفهوم الذات وعلاقته بالكفاية في التحصيل والتخصص في المرحلة الثانوية بشعبتيها العلمية والأدبية، وكان من أهداف الدراسة المتعلقة بموضوع البحث الحالي توضيح العلاقة بين مفهوم الذات والكفاية التحصيلية كما تقاس بنتائج الاختبارات التحصيلية للفصل الدراسي الأول وتقدير المدرسين معاً. تكونت مجموعة المفحوصين من 189 من طلاب الصفين الثاني والثالث الثانوي ومن القسمين العلمي والأدبي ، وتراوح أعمار المفحوصين ما بين 15 - 22 سنة . وقد أعد الباحث مقياساً لمفهوم الذات قائم على عبارات منتقاة من بعض المقاييس المتاحة. أظهرت النتائج أن الفرق بين المتفوقين تحصيلياً والعاديين في مفهوم الذات دال عند مستوى 0.01 لصالح المجموعة الأولى، وكذلك الفرق بين العاديين والمتأخرين تحصيلياً لصالح المجموعة الأولى، وأخيراً، فإن الفرق بين المتفوقين تحصيلياً والمتأخرين في مفهوم الذات فرق دال عند مستوى 0.01 لصالح المجموعة الأولى.

ولخص الباحث النتائج، بأنه لوحظ وبوجه عام ارتفاع الدرجة على مقياس مفهوم الذات بارتفاع درجات التحصيل، مما يشير إلى أن الارتباط بين مفهوم الذات والتحصيل ارتباط مستقيم (علاقة خطية) مؤداه أن مفهوم الذات الإيجابي يرتفع بارتفاع درجات التحصيل (ص 275) .

7- درس بارتيل ورينولد (Bartell & Reynolds, 1986, PP. 55. 61) الاكتئاب

نمذجة العلاقة السببية بين التحصيل الدراسي ومفهوم الذات والأعراض الاكتئابية : دراسة للتأثيرات المباشرة وغير المباشرة على الأعراض الاكتئابية في المرحلة الإعدادية بدولة الإمارات العربية

وتقدير الذات لدى الأطفال المتفوقون أكاديمياً وغير المتفوقين: تكونت مجموعة المفحوصين من 145 تلميذاً من الصف الرابع والخامس، من أحد المدارس المنشئة لرعاية الأطفال المتفوقين، وإن كانت تتضمن أيضاً أطفال عاديين (72 من الصف الرابع و73 من الصف الخامس) وشكلت البنات نسبة 55% من مجموعة المفحوصين، وكان متوسط السن 10 سنوات بانحراف معياري 7.7 ، وضمت مجموعة المفحوصين 76% متفوقين و24% غير متفوقين. وقد أظهرت النتائج بتحليل ANOVA تأثير رئيسي هامشي للجنس على تقدير الذات، وحيث أظهرت البنات تقدير للذات أعلى من البنين (P. 57) . وأظهر تحليل ANOVA لدرجات CDI، أنه نتج تأثير رئيسي دال للجنس عند مستوى 0.001، وحيث أظهر الذكور أعراض اكتئابية أعلى من الإناث (P. 59). أما بالنسبة للتأثير الرئيسي للفصول (السن) والتصنيف (متفوقين / غير متفوقين) فلم يكن له دلالة؛ وأظهر التحليل أيضاً أن المتفوقين من الذكور كانوا أكثر اكتئاباً من المتفوقين الإناث، ولكن كان الإناث غير المتفوقات أكثر اكتئاباً من الذكور غير المتفوقين. وقد ذكر المدرسين، أن تلاميذ الصف الخامس أكثر اكتئاباً من تلاميذ الصف الرابع وإن الذكور أكثر اكتئاباً من الإناث ، وأن غير المتفوقين أكثر اكتئاباً من المتفوقين ، وأن الطلاب غير المتفوقين من الصف الرابع والصف الخامس أكثر اكتئاباً من المتفوقين من الصف الرابع ، ومجموعة، فإن المتفوقين لم يظهروا مستوى عال من تقديرات الذات، ولا مستوى منخفض من الاكتئاب مقارنة بزملائهم من غير المتفوقين (P.59). كانت التأثيرات الرئيسية للفروق بين سنوات الدراسة وبين التصنيفات (متفوقين مقابل غير المتفوقين) غير دالة؛ ومع ذلك كان يوجد تفاعل دال بين الجنس والتصنيفات، ويوضح هذا التفاعل أن البنات المتفوقات أعلى في تقديرهن لذاتهن مقارنة بالذكور المتفوقين، وإن الذكور غير المتفوقين أعلى في تقديراتهم لذاتهم من البنات غير المتفوقات (P.57). وعلى وجه العموم، فقد ذكر الذكور أنهم أقل في تقديراتهم لذاتهم وأنهم أكثر في اكتئابهم من البنات.

8- قام بوتنيوم وزملاؤه (Pottebaum., Keith & Ehly, 1986, PP. 140 - 144)

نمذجة العلاقة السببية بين التحصيل الدراسي ومفهوم الذات والأعراض الاكتئابية : دراسة للتأثيرات المباشرة وغير المباشرة على الأعراض الاكتئابية في المرحلة الإعدادية بدولة الإمارات العربية

بدرسه هدفت إلى تحديد أما إذا كان مفهوم الذات والتحصيل الدراسي مرتبطين سببياً، وإذا كانوا كذلك ما هو اتجاه هذه السببية؟! تم اختيار المفحوصين وعددهم 23280 من طلاب الثانوى من 36 مدرسة. وقد قدم للمفحوصين استبيان يتكون من 35 صفحة مع سلسلة من مقياس القدرة التحصيلية. غطى الاستبيان عدد من المجالات منها الخفية، نشاطات داخل المدرسة وخارجها، الاتجاهات ، خطط ما بعد التخرج من المدرسة ومستويات الطموح. أما بالنسبة لمقاييس مفهوم الذات والتحصيل الأكاديمي، فقد تم بناءها من بنود الاستبيان ودرجات الاختبار. تكون مقياس مفهوم الذات من أربع عبارات فقط وتم التأكد من ثباته وصدقته. وبالنسبة للتحصيل الأكاديمي، فكان المتوسط الموزون لدرجات كل طالب في عدة مقاييس معيارية ضمت: القراءة، الرياضيات، العلوم والتوعية الوطنية. وقد تم استخلاص درجة واحدة لتحصيل الطالب. أظهرت نتائج الدراسة أن أعلى معاملات الارتباط في التصميم الإحصائي كانت بين درجات التحصيل في مرتي التطبيق . يفصل بينهما عامان . وحيث وصل معامل الارتباط إلى 0.858، ويلى ذلك معامل الارتباط بين مفهوم الذات في مرتي التطبيق . يفصل بينهما عامان . وحيث وصل معامل الارتباط إلى 0.39، ويستدل الباحثان من ذلك أن درجات التحصيل بدى أنها أكثر ثباتا على مر الزمن من درجات مفهوم الذات. أما بالنسبة لمعاملات الارتباط بين المتغيرين في التصميم السببي، كانت منخفضة، إذ كان معامل الارتباط بين التحصيل في أول تطبيق عام 1980 . وبين مفهوم الذات في ثاني تطبيق . عام 1981 . 0.115، بينما كان الارتباط بين مفهوم الذات عام 1980 والتحصيل عام 1982 0.107، فقط. ويلخص الباحثون نتائج دراستهم بأن النتائج توضح عدم رفض الفرض الصفري والذي كان يري أن العلاقة بين التحصيل الأكاديمي ومفهوم الذات علاقة ناقصة spurious. وهذا يؤكد عدم وجود علاقة سببية بين مفهوم الذات والتحصيل الأكاديمي، ولكن على الأحرى أن العلاقة الملاحظة بين المتغيرين هي نتيجة لمتغيرات ثالثة غير مضبوطة وغير معروفة.

9- أجرى جابر عبد الحميد (جابر عبد الحميد، 1988 ص ص 189 - 245) دراسة

نمذجة العلاقة السببية بين التحصيل الدراسي ومفهوم الذات والأعراض الاكتئابية : دراسة للتأثيرات المباشرة وغير المباشرة على الأعراض الاكتئابية في المرحلة الإعدادية بدولة الإمارات العربية

لبعض المتغيرات المرتبطة بمفهوم الذات لدى عينتين من طلاب مدارس قطر في مرحلة المراهقة؛ وكان سؤال الدراسة والمرتبطة بالبحث الحالي هو: هل يحصل ذوو مفهوم الذات العالي من تلاميذ المرحلة الإعدادية والثانوية تحصيلاً دراسياً أعلى من ذوي مفهوم الذات المنخفض؟ تكونت العينة من مجموعتين، الأولى 60 طالباً من طلاب الصف الثالث الإعدادي (50 طالباً قطرياً والباقي غير قطريين) وتكونت العينة الثانية من 60 طالباً من طلاب الصف الأول (منهم 11 قطرياً والباقي غير قطريين) وقد استخدم الباحث مقياس مفهوم الذات للصغار . (بايرز . هاريس) واستبيان "حدد مشكلتك بنفسك" وقام بتحديد التحصيل الدراسي بناءً على مجموع الدرجات التي يحصل عليها التلميذ في المواد الدراسية التي يدرسها كما تقيسها اختبارات نصف العام الدراسي. وأظهرت نتائج الدراسة فيما يتعلق بالبحث الحالي، إن العلاقة بين مفهوم الذات والتحصيل الدراسي لدى مجموعة الدراسة الأولى بلغت 0.85 وهو معامل ارتباط دال إحصائياً عند مستوى 0.01، كما بلغت هذه العلاقة بين المتغيرين في المجموعة الثانية للدراسة 0.33 وهو معامل ارتباط دال إحصائياً أيضاً عند مستوى 0.01 (المرجع السابق ص 204) ويعلق الباحث، بأن هذا يعني أنه كلما ارتفعت درجات مفهوم الذات، ارتفع التحصيل الدراسي؛ ويضيف الباحث، بأنه ليس هناك شك في أن ارتفاع التحصيل الدراسي قد يكون أداه لتحسين مفهوم الذات وتقبل الفرد لذاته؛ والعكس صحيح، أي أن الفرد إذا كان يعلى من قيمة نفسه، وكان اتجاهه إيجابياً نحو ذاته، فإن ذلك قد يقلل من صراعاته النفسية وتوتراته، الأمر الذي قد يزيد من تعبئة طاقاته النفسية وجهوده وتوجيهها لتحقيق تفوق في الأداء والتحصيل (ص 205). وأظهرت نتائج الدراسة أيضاً، أن هناك فرقاً بين ذوي مفهوم الذات المرتفع وذوي مفهوم الذات المنخفض في التحصيل الدراسي، وأن هذا الفرق حقيقي، لا يمكن رده إلى الصدفة، إذ كان الفرق بين المرتفعين في مفهوم الذات والمنخفضين في مفهوم الذات بالنسبة لمجموعتي الدراسة الأولى والثانية دالاً إحصائياً عند مستوى 0.01 .

ثالثاً: دراسات تناولت مفهوم الذات والأعراض الاكتئابية (أو الأكتئاب)

1- قام باركر (Parker, 1980, PP. 67 - 74) بدراسة للعوامل المهيئة للاكتئاب السوى

نمذجة العلاقة السببية بين التحصيل الدراسي ومفهوم الذات والأعراض الاكتئابية : دراسة للتأثيرات المباشرة وغير المباشرة على الأعراض الاكتئابية في المرحلة الإعدادية بدولة الإمارات العربية

normal . ضمت مجموعة المفحوصين 236 (124 أنثى و 112 ذكر) من طلاب الدراسات العليا. وكان متوسط السن 24 سنة بانحراف معياري 3.9، وقد استخدمت عدة مقاييس أهمها مقياس أيزنك للشخصية EPI ومقياس (روزنبرج) لتقدير الذات ومقياس كاستيلو . كومري لسمة الاكتئاب، ومقياس ميدلنتون للاعتراب Middleton ، ومقياس PBI لقياس الاهتمام والحماية الوالدية، كما استخدمت 9 عبارات فقط من مقياس روتر للضبط الداخلي . الخارجي. كما طلب من المفحوصين تقدير درجات ست من عوامل معجلة أو مترسبة precipitants المناسبة أو المصاحبة لنوبات الاكتئاب التي تعرضوا لها وذلك على مقياس من نوع ليكارت يتكون من أربع نقاط. والعوامل المعجلة الست هي: انقطاع علاقة هامة، الرفض أو الأبعاد من علاقة، الانخفاض في تدعيم تقدير الذات، الفشل في الحصول على هدف هام، الفشل في الحياة حسب المستوى الذي ينتقل إليه المفحوص، تغيرات عديدة حياتية في فترة ما. أوضحت النتائج أن من أهم معجلات حدوث الاكتئاب هي المواقف التي تقترح الخلل في العلاقات بينشخصية؛ أما بالنسبة للعامل السادس وهو تراكم أحداث الحياة في حد ذاته، بدا أنه أقل ارتباط بوصفه أحد مسببات الاكتئاب . وفي تحليل تال كان الغرض منه تحديد الدرجة التي عندها ينبئ أي من المتغيرات النفسية المدروسة بحدوث الاكتئاب، أظهرت النتائج أن متغير مستويات العصابية، كان الأوضح؛ تلى ذلك مباشرة تقدير الذات، بوصفه المتغير النفسي الثاني من ناحية الأهمية في التنبؤ بالمرور بخبرة الاكتئاب. وكان المتغير الثالث هو جنس المفحوص. ويوضح الباحث، أن الاكتئاب يحدث نتيجة لتفاعل عوامل مترسبة precipitating أو أحداث الحياة ومتغيرات الشخصية للمفحوص. وفيما يتعلق بالبحث الحالي، فإن النتائج تشير إلى أن الاكتئاب يمكن أن يحدث نتيجة لتفاعل انقطاع في علاقة بينشخصية والانخفاض في تقدير الذات بوصفه من متغيرات الشخصية ، أي: انقطاع في علاقة بينشخصية + انخفاض في تقدير الذات = اكتئاب.

2- قامت جرين (Green, 1981, PP. 3890) بدراسة هدفت إلى بيان شيوع الاكتئاب وشدته، ودراسة بعض المتغيرات المرتبطة به في مرحلة المراهقة المبكرة . تكونت مجموعة المفحوصين من 630 مفحوصا من الصف السادس الابتدائي والصفين الأول

نمذجة العلاقة السببية بين التحصيل الدراسي ومفهوم الذات والأعراض الاكتئابية : دراسة للتأثيرات المباشرة وغير المباشرة على الأعراض الاكتئابية في المرحلة الإعدادية بدولة الإمارات العربية

والثاني الإعدادى من مدرستين متشابهتين. استخدمت الباحثة مقياس الاكتئاب (د) للصغار CDI ومقياس كوبر . سميت لتقدير الذات بالإضافة إلى بعض المقاييس الأخرى . وأظهرت نتائج الدراسة أن الاكتئاب يوجد عند مستوى منخفض نسبياً لدى المفحوصين ، ولم تظهر فروق بين الجنسين ولا بين الأعمار في الاكتئاب ، وأظهرت نتائج الدراسة علاقة واضحة دالة بين الاكتئاب وتقدير الذات وحيث ارتبط الانخفاض في تقدير الذات بالمستويات المرتفعة في الاكتئاب، وأخيراً أظهر أسلوب معادلة الانحدار المتعدد أن تقدير الذات كان مؤشراً مفيداً لمعرفة درجات الاكتئاب لدى المفحوصين.

3- **قام ويسيل (Wessel, 1981, P.1564)** بدراسة هدفت إلى فحص علاقة مفهوم الذات والجنس بالقلق والاكتئاب والعدوان بين الطلاب السود الجامعيين. وسعت الدراسة للتحقيق مما إذا كان الطلاب ذوى مفهوم الذات المنخفض أكثر قلقاً واكتئاباً وعدوانية مقارنة بأقرانهم ذوى مفهوم الذات المرتفع؛ وأيضاً ما إذا كانت الطالبة الأنثى أكثر قلقاً واكتئاباً وأقل عدوانية مقارنة بالطالب الذكر. ضمت مجموعة المفحوصين 206 من طلاب الجامعة المبتدئين Freshmen (87 ذكراً و119 إناث) كانت المتغيرات المعتمدة في الدراسة هي: القلق، الاكتئاب والعدوان وتم قياسها بقائمة السمات الانفعالية المتعددة (MAACL) وكان المتغير المستقل هو مفهوم الذات وتم قياسه بمقياس تنسي لمفهوم الذات. استخدم تحليل التباين المتعدد . أظهرت النتائج، كما توقع الباحث، إن الطلاب ذوى مفهوم الذات المنخفض كانوا أكثر اكتئاباً وقلقاً وعدوانية بدلالة إحصائية من ذوى مفهوم الذات المرتفع؛ لم تكن الطالبات الإناث أكثر قلقاً واكتئاباً من الطلاب الذكور؛ كان الطلاب الذكور أكثر عدوانية من الطالبات الإناث، لم يتفاعل مفهوم الذات بدلالة إحصائية مع الجنس في قياسات القلق والاكتئاب والعدوانية.

4- **قام كاسلو وآخرون (Kaslow., Rehm & Siegel, 1984. PP. 605 - 620)** بدراسة هدفت إلى فحص الارتباطات الاجتماعية . المعرفية باكتئاب الصغار . تكونت مجموعة المفحوصين من 108 من الصغار العاديين من الصفوف الدراسية الأول والرابع الابتدائي والثاني الإعدادى (53 ذكور و 55 إناث) واستخدم مقياس الاكتئاب

نمذجة العلاقة السببية بين التحصيل الدراسي ومفهوم الذات والأعراض الاكتئابية : دراسة للتأثيرات المباشرة وغير المباشرة على الأعراض الاكتئابية في المرحلة الإعدادية بدولة الإمارات العربية

(د) للصغار CDI ومقياس (كوبر . سميث) لتقدير الذات . وقد أظهرت نتائج الدراسة وجود علاقة سالبة دالة إحصائياً بين الاكتئاب وتقدير الذات، ووصل معامل الارتباط بين المتغيرين إلى . 0.72 بمستوى دلالة 0.001 وأشار الباحثون إلى أن نتائج دراستهم أكدت تحقق اثنتين من المنظومات المعرفية السالبة التي قال بها بك في نظريته المعرفية في تفسير الاكتئاب، وهما: الاعتقاد السالب في الذات والاعتقاد السالب في المستقبل.

5- وقام الباحث الحالي (غريب 1992 ص ص 87 . 112) بدراسة مفهوم الذات في مرحلة المراهقة وعلاقته بالاكتئاب في دراسة مقارنة بين مصر والإمارات العربية المتحدة. تكونت عينة المفحوصين من 904 من طلاب المدارس الإعدادية؛ 483 من المصريين (243 أنثى و240 ذكراً) و 421 من الإماراتيين (208 أنثى و213 ذكراً) واستخدم في البحث مقياس الاكتئاب (د) للصغار CDI ومقياس (بايرز . هاريس) لمفهوم الذات. وقد أظهرت نتائج الدراسة وجود علاقة سالبة بين مفهوم الذات والاكتئاب لدى مجموعة المفحوصين ككل، ولدى المفحوصين من مصر والإمارات كل على حدة ولدى كل من الذكور والإناث. وكانت معاملات الارتباط بين المتغيرين لدى مجموعة المفحوصين المصريين . 0.64 (لدى الذكور على حدة -0.57 ولدى الإناث على حدة . 0.67) ولدى مجموعة المفحوصين الإماراتيين كان معامل الارتباط بين المتغيرين - 0.74 (لدى الذكور على حدة . 0.77، ولدى الإناث على حدة . 0.70) ، وكل معاملات الارتباط هذه دالة عند مستوى 0.001 علاوة على ذلك، أكدت نتائج الدراسة بشكل شبه قاطع، وباستخدام أسلوب الانحدار أن مفهوم الذات ينبئ بقدر كبير من الدقة بالاكتئاب لدى كل المجموعات المدروسة (ذكور مصريين، وذكور إماراتيين، إناث مصريات وإناث إماراتيات) واستخلص الباحث، أن النتائج تجعلنا وبشء كبير من الاطمئنان نفترض أن مفهوم الذات في مرحلة المراهقة من بين ما يؤثر في المشاعر الاكتئابية لدى المراهقين، وليس العكس بالنسبة للتلاميذ في المرحلة الإعدادية، سواء في مصر أو في الإمارات العربية.

6- قام محمود (محمود عطا 1993 ص ص 269 . 287) بدراسة عن تقدير الذات

نمذجة العلاقة السببية بين التحصيل الدراسي ومفهوم الذات والأعراض الاكتئابية : دراسة للتأثيرات المباشرة وغير المباشرة على الأعراض الاكتئابية في المرحلة الإعدادية بدولة الإمارات العربية

وعلاقته بالوحدة النفسية والاكتئاب، وكان من بين أهداف الدراسة، فحص العلاقة بين تقدير الذات كمتغير مستقل وكلاً من مشاعر الوحدة والاكتئاب كمتغيرات تابعة، علاوة على فحص دور تقدير الذات كمتغير وسيط يعمل على تعديل العلاقة الارتباطية بين مشاعر الوحدة والاكتئاب. كانت مجموعة المفحوصين 136 من طلاب الجامعة، تراوحت أعمارهم بين 19 . 24 سنة بمتوسط 21.89 سنة واستخدم في الدراسة مقياسي الشعور بالوحدة والاكتئاب (د) BDI الصورة المختصرة وتقدير الذات. وقد أوضحت نتائج الدراسة فيما يتعلق بالبحث الحالي أن تقدير الذات بوصفه متغير مستقل قد ارتبط بالوحدة النفسية والاكتئاب كمتغيرات تابعة بمعامل ارتباط . 0.17 بالنسبة لمتغير الوحدة النفسية، دال عند مستوى 0.05 وبمتغير الاكتئاب بمعامل مقداره . 0.283 دال عند مستوى أكثر من 0.01 وقد أوضحت نتائج الدراسة أيضاً أنه عندما تم العزل الإحصائي لتأثير درجات التقدير الموجب للذات، تناقصت قيمة معامل الارتباط بين الوحدة النفسية والاكتئاب من معامل 0.27 إلى معامل 0.23 وهو تغير طفيف يوحي بأن العلاقة بين المتغيرين . الوحدة النفسية والاكتئاب . علاقة قوية لم تتأثر بالتقدير الموجب للذات، وإن تقدير الذات الموجب بوصفه متغير وسيط لم يعمل على إضعاف العلاقة بين الوحدة النفسية والاكتئاب (ص 287).

7- قام ليونسون وجوتليب (Lewinsohn., Gotlib & Seeley, 1997, PP. 365)

375) بدراسة مدى خصوصية المتغيرات النفسية الاجتماعية المرتبطة بالاكتئاب باكتئاب المراهقة. وقد كان هدف الباحثين هو فحص القدرة الفارقة للمتغيرات النفسية الاجتماعية على التنبؤ بحدوث الاكتئاب (أى دورها بوصفها مقدمات) وذلك لأثنين من الاضطرابات النفسية؛ اضطراب الاكتئاب الرئيسي واضطراب استخدام العقاقير النفسية، وكان الباحثان قد وجدا في بحث سابق أن الضغوط (البسيط منها وغير البسيط) والتفكير السلبي، والاعتماد الانفعالي والأعراض والاضطرابات الفسيولوجية، وتاريخ محاولة الانتحار، والنوبات السابقة من الاكتئاب والقلق كلها عملت بوصفها عوامل خطر محددة لظهور الاكتئاب الرئيسي لأول مرة. وعلى العكس من ذلك فإن الأعراض الاكتئابية والسلوكيات الداخلية والخارجية، وفقر في مهارات المواجهة والصراعات

نمذجة العلاقة السببية بين التحصيل الدراسي ومفهوم الذات والأعراض الاكتئابية : دراسة للتأثيرات المباشرة وغير المباشرة على الأعراض الاكتئابية في المرحلة الإعدادية بدولة الإمارات العربية

البيشخصية مع الوالدين وعدم الرضا عن درجات المدرسة، وُجدا أنها كانت منبئاً بحدوث كلاً من الاكتئاب الرئيسي واستخدام العقاقير النفسية. (Lewinsohn, Gotlib, 1997, P. 366) وحدد الباحثان هدفهما من الدراسة الحالية لمزيد من الفحص في مدى خصوصية specificity العجز، في العوامل النفسية الاجتماعية لاكتئاب المراهقين.

وقد ضمت مجموعة المفحوصين حوالي 10200 من طلاب المدارس الثانوية من تسع مدارس تمثل الريف والحضر. وقد أكمل عدد 1709 من المفحوصين عملية التقييم الأولى، وفي مرحلة التقييم الثانية أكمل عملية التقييم 1507 مفحوص وكان كل المفحوصين يمثلون الطبقة الاجتماعية الاقتصادية المتوسطة، ومثلت الإناث حوالي 68% من المفحوصين. وكان متوسط سن المفحوصين الذين أكملوا عملية التقييم الأولى 16.6 سنة بانحراف معياري 1.2، كان منهم 52% إناث ومن الصفوف الدراسية التاسع والعاشر والحادي عشر والثاني عشر. وقد استخدم في الدراسة المقابلة التشخيصية قائمة الاضطرابات الوجدانية والفصام (SADS). وبناءً على المقابلة التشخيصية تم تشكيل المجموعات التشخيصية التالية: مجموعة المكتئبين والتي تضم المفحوصين الذين ينطبق عليهم محك الـ DSM-III-R للاكتئاب الرئيسي والدايستيما dysthymia وكان عددهم 48 مفحوصاً، ومجموعة غير مصابين باضطراب الوجدان والتي تضم مجموعة من المفحوصين ينطبق عليهم محك القلق والسلوك المخرب أو استخدام العقاقير النفسية وعددها 92 مفحوص والمجموعة الثالثة هي المجموعة الضابطة وهي التي تضم مفحوصين لم يكونوا في أي وقت مرضى نفسيين، أي الذين لم ينطبق عليهم أي محك من محكات الاضطرابات العقلية لدليل DSM-III-R. في المرحلة الأولى للتطبيق. بالإضافة إلى ذلك، فقد تكونت مجموعة المكتئبين من مجموعتين فرعيتين ، مراهقين يشكون من اكتئاب نقي خالص، وكان عددها 27، ومجموعة ثانية من المراهقين الذين انطبق عليهم وقت تطبيق البحث الأول محك كلاً من الاكتئاب الرئيسي أو الدايستيما وعلى الأقل اضطراب نفسي آخر غير وجداني.

وقد استخدم الباحثان بطارية مكثفة من المقاييس بغرض قياس كل المتغيرات النفسية

نمذجة العلاقة السببية بين التحصيل الدراسي ومفهوم الذات والأعراض الاكتئابية : دراسة للتأثيرات المباشرة وغير المباشرة على الأعراض الاكتئابية في المرحلة الإعدادية بدولة الإمارات العربية

الاجتماعية المعروفة و المفترضة في أن تكون متصلة بالاكتئاب وقد ضمت البطارية .. مقاييس تقيس واحداً وعشرون مفهوم بالإضافة إلى مقاييس لبعض المتغيرات المتنوعة، ليصل عدد المتغيرات النفسية الاجتماعية المقاسة إلى 44 متغير . وبالنسبة للبحث الحالي كان أحد هذه المتغيرات يقيس تقدير الذات ، ويتكون هذا المقياس داخلياً من عبارات مجمعة من مجموعة مقاييس معروفة لقياس تقدير الذات (Ibid, PP. 367 - 368). وأظهرت النتائج أن مجموعة المكتئبين، مقارنة بالمجموعتين الأخرتين ، قد ضمت عدداً أكبر وبدلالة إحصائية من الإناث مقارنة بالذكور، كما اتضح أيضاً أن الإناث قد أظهرن مستوى منخفض بدلالة إحصائية من الذكور في تقديرات الذات، وأكثر إصابة بالأمراض الجسمية ، وأكثر في الأعراض الجسمية على مدى الحياة كلها.

وقد اختلفت المجموعات الثلاث المدروسة (بدون اضطرابات نفسية، مجموعة المكتئبين ومجموعة المضطربين نفسياً بأعراض أخرى غير الاكتئاب) في 34 من 44 من المتغيرات النفسية الاجتماعية المدروسة بالدراسة. وأظهرت النتائج أيضاً أن هناك ثلاثة متغيرات فقط من كل المتغيرات المدروسة مخصصة أو محددة بالاكتئاب وهي الوعي بالذات self – consciousness، تقدير الذات وتغير أو نقص في الأنشطة بسبب مرض جسدي . وكان هناك ثمانى متغيرات نفسية اجتماعية مرتبطة بقوة بالاكتئاب أكثر من ارتباطها بالاضطرابات النفسية غير الوجدانية وهي: الاكتئاب الحالي، مشاكل سلوكية داخلية، تفكير سلبي، نمط اعزائي اكتئابي الطابع وتقدير ذاتي منخفض للكفاءة الاجتماعية، الاعتماد النفسي، فقر في مهارات المواجهة، وانخفاض التدعيم الاجتماعي من الأصدقاء. ويلخص الباحثان نتائج بحثهم، بأنه وعلى الرغم من وجود العديد من المتغيرات النفسية الاجتماعية التي ارتبطت بالاكتئاب في المراهقة، إلا أن هناك ثلاثة متغيرات فقط كانت محددة ومخصصة بالاكتئاب specific وهي الوعي بالذات وتقدير الذات والتغير أو النقص في الأنشطة بسبب مرض جسدي. ويقترح الباحثان أن هذه العوامل هي التي يجب التركيز عليها في النظريات النفسية الاجتماعية لظاهرة الاكتئاب، لأنها ترتبط بالذات وبشكل محدد بالاكتئاب.

رابعاً: دراسات سابقة تناولت التحصيل الدراسي ومفهوم الذات (أو أى مفهوم

نمذجة العلاقة السببية بين التحصيل الدراسي ومفهوم الذات والأعراض الاكتئابية : دراسة للتأثيرات المباشرة وغير المباشرة على الأعراض الاكتئابية في المرحلة الإعدادية بدولة الإمارات العربية

شبيه بمفهوم الذات) والأعراض الاكتئابية (أو الاكتئاب).

1- قام روزنبرج وسكولر وسكونباخ (Rosenberg, Schooler & Schoenbach, 1989, PP. 1004 - 1018)

بدراسة نمذجة للتأثيرات المتبادلة لتقدير الذات ومشاكل المراهقة، ودراسة العلاقة السببية لتقدير الذات المنخفض وانحراف الأحداث والأداء التحصيلي المنخفض. وكانت مجموعة المفحوصين 1886 من المراهقين الذكور الذين أكملوا مقياس مفهوم الذات (روزنبرج) في عام 1968. أظهرت النتائج أن الانخفاض في تقدير الذات قد عزز foster الجناح ولكن الجناح يمكن أن يزيد enhance تقدير الذات. وقد اختلفت هذه العلاقة التبادلية بين مجموعات المكانة الاجتماعية - الاقتصادية. كانت العلاقة بين المكانة الاجتماعية . الاقتصادية والأداء المدرسي تعزي أساساً لتأثير الأداء المدرسي على تقدير الذات. وأخيراً فقد وجد الباحثون أن العلاقة السببية بين المكانة الاجتماعية . الاقتصادية والاكتئاب علاقة ثنائية الاتجاه.

2- درس كول وتيرنر (Cole & Turner, 1993. PP. 271 - 281) نماذج التوسط

mediation ونماذج التأثير أو التعديل moderation في اكتئاب الأطفال لفحص الدور التوسطي mediation للتفكير الذاتي السالب للأطفال self cognition في العلاقة بين أحداث الحياة الإيجابية والسلبية والاكتئاب، وكذلك الدور التوسطي mediation للأفكار السالبة في العلاقة بين تقييمات الأقران المعادية adverse والاكتئاب، كما قام الباحثان بدراسة التأثيرات المؤثرة أو المعدلة moderational effects لنمط العزو attribution style والأفكار الذاتية السالبة على هذه العلاقات، وقد تم دراسة هذه الفروض بواسطة تصميم عبر قطاعي. ضمت مجموعة المفحوصين 356 تلميذاً ملتحقين بالفرقة الرابعة (ن = 123) والسادسة (ن = 118) والثامنة (ن = 115) في مدرستين ابتدائية وإعدادية. واستخدم في الدراسة، مقياس الاكتئاب (د) للصغار CDI، واستبيان أخطاء التفكير السلبي للأطفال CNCEQ. واستبيان نمط الأجزاء للأطفال CASQ. ومقياس النشاط للأطفال CAI. كما استخدمت نسخة محورة بعض الشيء من مقياس تركية القرين للكفاءة PNMC، لتقييم انطباعات الأفراد لكفاءات الأطفال في خمسة مجالات (الأكاديمية، الاجتماعية

نمذجة العلاقة السببية بين التحصيل الدراسي ومفهوم الذات والأعراض الاكتئابية : دراسة للتأثيرات المباشرة وغير المباشرة على الأعراض الاكتئابية في المرحلة الإعدادية بدولة الإمارات العربية

، الرياضية، المظهر الخارجي، والسلوك). وطبقت المقاييس والاستبيانات في جلسة واحدة، وتم تقديمها عشوائياً بدون ترتيب. أظهرت النتائج خاصة فيما يتعلق بالبحث الحالي أن الكفاءة competence، ونمط الأجزاء والأخطاء المعرفية كانت مسؤولة عن قدر كبير من التباين في عامل التقرير الذاتي للاكتئاب. كانت كل معاملات المسارات دالة إحصائياً ماعدا المسار المباشر من الكفاءة للاكتئاب، ويقارن التأثير المباشر هذا للكفاءة بالتأثير الكلي للكفاءة على التقرير الذاتي للاكتئاب، والذي قدر بـ0.30 موضعاً أن أغلب التغيرات المشتركة co variation كان يتوسط mediated بالعاملين المعرفيين. نمط الأجزاء والأخطاء المعرفية. وفي نموذج تحليلي آخر، أظهرت النتائج أن الأحداث الإيجابية / السلبية ونمط الأجزاء، والأخطاء المعرفية كانت مسؤولة عن قدر كبير من التباين في عامل التقرير الذاتي للاكتئاب. وأوضحنا النتائج أن المسار من الأحداث الإيجابية / السلبية إلى التقرير الذاتي للاكتئاب كان دالاً، يعكس علاقة واضحة حتى بعد ضبط التأثيرات الجوهرية التوسيطية mediating لنمط الأجزاء والأخطاء المعرفية. ويقدم هذا التأثير المباشر قدر عالٍ من التأثير الكلي، ولكن ليس كل تأثير الأحداث الإيجابية / السلبية على الاكتئاب المقرر ذاتياً كان متوسطاً mediated بالمتغيرات المعرفية. وفي محاولة الباحثان قياس النماذج - الموجهة أو المؤثرة أو المعدلة moderator models، أجريا أربعة تحليلات، فقد قاسوا التأثيرات المعدلة moderational لنمط الأجزاء والأخطاء المعرفية على العلاقة بين الكفاءة والاكتئاب وبين الأخطاء المعرفية والاكتئاب. وكانت معاملات التفاعل صغيرة وبشكل واضح، وتدعم بضالة الفرض الذي يذهب إلى أن الأخطاء المعرفية تعدل moderate في العلاقة بين الأحداث الإيجابية / السلبية والاكتئاب وبذلك لا تقدم دعم لتأثيرات موجهة معدلة. ويلخص الباحثان نتائجهم، بأن كل من النمط الاعزائي والميل لعمل أخطاء معرفية توسطاً mediated العلاقة بين تقدير الأقران للكفاءة والأعراض الاكتئابية، وأن العلاقة بين الأحداث الإيجابية والسلبية والاكتئاب كانت تتوسط mediate بنفس المتغيرات المعرفية - نمط الأجزاء والأخطاء المعرفية - وكان هناك تفاعل دال صغير وهامشي بين الأحداث الإيجابية والسلبية. وباختصار، فقد تحقق النموذج التوسطي mediation model لاكتئاب الأطفال والذي يرى أن العوامل البيئية المختلفة المنفردة،

نمذجة العلاقة السببية بين التحصيل الدراسي ومفهوم الذات والأعراض الاكتئابية : دراسة للتأثيرات المباشرة وغير المباشرة على الأعراض الاكتئابية في المرحلة الإعدادية بدولة الإمارات العربية

تفجر أو تولد نمط معرفي مرضى في الطفولة، والذي بدوره يثير أو يحرض instigates على ظهور الاكتئاب في الطفولة. وفي الدراسة الحالية، مثلت بالتقييمات السالبة للكفاءة بواسطة الزملاء ووجد أنها مرتبطة بدلالة بميول الأطفال لعمل إغراءات ثابتة وشبيهة بالصفة أو السمة عن الأحداث السالبة، وارتبطت أيضاً هذه التقييمات للكفاءة بالأخطاء المعرفية للأطفال . وقد ارتبط نمط الأجزاء بقوة بالاكتئاب ، وكانت الأخطاء المعرفية مرتبطة أيضاً بالاكتئاب إلا أن ارتباطها ورغم دلالاته ، كان متوسطاً. وأخيراً ، فإن العلاقة بين تقييمات الزملاء للكفاءة والاكتئاب تُفسر غالباً بالكامل بالتأثير التوسطي mediating لنمط الأجزاء والأخطاء المعرفية وكانت العلاقة بين الأحداث الإيجابية والسلبية والاكتئاب تتوسط mediated جزئياً فقط بالعوامل المعرفية وهي نمط الإغراء والأخطاء المعرفية ، وبعد الضبط الإحصائي للمتغيرات المعرفية ، انخفضت العلاقة بين الأحداث الإيجابية والسلبية والاكتئاب إلى حد ما ولكنها مع ذلك ظلت دالة. أما بالنسبة للنتائج المرتبطة بالنموذج المؤثر أو المعدل moderational model ، فإنه لم يتم تدعيم تأثير التوجه المعرفي بوصفه عنصر مؤثر موجه أو معدل.

3- قام ميتالسكي وزملاؤه (Metalsky., Joiner., Hardin & Abramson, 1993, PP. 101 - 109) باختبار نظريات اليأس وتقدير الذات في الاكتئاب، وتكامل النظريتين وذلك بفحص ما إذا كان نمط الإغراء الثابت stable والعام global - الاستهداف العزوي attribution diathesis - وتقدير الذات المنخفض يتفاعلان بالنتائج outcomes التي يتلقاها التلاميذ في اختبار منتصف الفصل الدراسي ، في التنبؤ برد فعلهم بالاكتئاب فيما بعد .. خلال خمسة أيام . وكان الغرض الرئيسي للدراسة هو اختبار محتويات الاستهداف - الضغط لنظرية اليأس ، وكان من أهداف البحث والمرتبطة بالبحث الحالي هو اختبار نظريات تقدير الذات في الاكتئاب . وقد تتبأ الباحثون أن الاستهداف العزوي attribution diathesis وانخفاض تقدير الذات ، كل منهما على حدة سوف يتفاعل مع العائدات outcomes التي سوف يحصل عليها الطلاب في اختبار تحصيلي ، لينبئ باستجابتهم الاكتئابية. تكونت مجموعة الدراسة النهائية من 114 من الطلاب الجامعيين والذين يدرسون مادة علم النفس المرضى ، وقد

استخدم في البحث ، والذي كان جزءاً من بحث آخر صور معرزة extended من مقاييس : نمط الإعزاء وتقدير الذات واليأس ... وذلك بإضافة بعض الفقرات الإضافية لكل مقياس تتمشى مع أهداف البحث ، كما استخدام مقياس الاكتئاب (د) BDI. وأظهرت نتائج البحث فيما يرتبط بالبحث الحالي ، أنه وتمشياً مع نظريات تقدير الذات، فإن تفاعل تقدير الذات والعائد - نتيجة الاختبار التحصيلي - قد تنبأ بالتغيرات في درجات الاكتئاب . ويكرر الباحثون بأن تقدير الذات المنخفض تفاعل مع الفشل التحصيلي لينبأ برود الفعل الاكتئابية التالية ، وبذلك فإن النتائج بدا أنها تقدم تدعيم أكثر تماسكاً لتقدير الذات من نظرية اليأس في إحداث الاكتئاب ، وإن كان الباحثون قد اقترحوا أن المنهج المتكامل الذي يجمع بين نظريات اليأس وتقدير الذات ربما يكون أكثر قوة في تفسير الاكتئاب . وبالتحديد ، إن تفاعل نمط الإعزاء × الفشل الدراسي قد تنبأ برود الفعل الاكتئابية في إحدى مراحل الدراسة للمفحوصين ذوى تقدير الذات المنخفض دون المفحوصين ذوى تقدير الذات المرتفع . كما أظهر التحليل ، أنه فقط في حال وجود العوامل الثلاثة فإن ردود الفعل الاكتئابية سوف تحدث.

4- قام هلسمان وجاربر (Hilsman. & Garber, 1995 & PP. 370 - 380) باختبار نموذج الاستهداف المعرفى - الضغط في الاكتئاب لدى الأطفال ، وركز الباحثان على الضغوط الأكاديمية ، ونمط الإعزاء ، وإدراك الكفاءة والضبط . كان من بين أهداف الدراسة إعادة دراسة قام بها ميتالسكى وآخرون (Metalsky et al, 1987, In Hilsman & Garber, 1995) وذلك باختبار كلا من التأثيرات الفورية والمؤجلة لمصادر ضغط أكاديمية محددة على المشاعر السالبة negative affect وأعراض الاكتئاب لدى الأطفال. والهدف الثانى للدراسة هو قياس نموذج الإدراك أو التفكير - الضغط cognitive - stress بالنسبة لإدراكات أخرى أو معارف بالإضافة إلى نمط الإعزاء ، ويشكل أكثر وضوحاً ، فقد قام الباحثان باختبار ما إذا كان نمط الإعزاء ، أو إدراك النقص في الكفاءة الأكاديمية والضبط في التحصيل الأكاديمي يتفاعلوا مع الضغوط الأكاديمية لينتنبوا بأعراض الاكتئاب لدى الأطفال، مباشرة بعد وقوع مصدر الضغط ، وأيضاً بعد وقوعه بعدة أيام.

نمذجة العلاقة السببية بين التحصيل الدراسي ومفهوم الذات والأعراض الاكتئابية : دراسة للتأثيرات المباشرة وغير المباشرة على الأعراض الاكتئابية في المرحلة الإعدادية بدولة الإمارات العربية

وقد تم تعريف الضغوط بالحصول على درجات أقل من المقبولة في التقرير المدرسي وأيضاً ردود فعل سلبية من جانب الوالدين لهذا التقرير. لقد افترض الباحثان ، أن نمط التفسير ، والذي يُعزى فيه أسباب أحداث الحياة السلبية إلى أسباب عامة مطلقة ، ثابتة ، داخلية ، سوف يتفاعل مع مصادر الضغط لتنبئ بالأعراض الاكتئابية وذلك بعد ضبط مستويات الاكتئاب القبليّة.

وقد ضمت مجموعة المفحوصين 439 تلميذاً ، منهم 203 من الصف الخامس و 236 من الصف السادس (183 ذكراً ، 256 أنثى) بمتوسط سن مقداره 11.39 سنة من مدرستين عامتين ، وقد تم تلقي المعلومات في المرحلة الثانية للدراسة من 426 تلميذاً وفي المرحلة الثالثة كانوا 414 تلميذاً ، وقد استخدم في الدراسة (1) 15 بنداً من قائمة الصفات adjective checklist مناسبة للمجموعة المدروسة ، مبنية على قوائم وجدانية ، مثل الاكتئاب و (2) مقياس اكتئاب الأطفال لمركز الدراسات الوبائية (DES-DC) و(3) مقياس نمط الإغراء للأطفال (CASQ) ، (4) كما أكمل المفحوصين مقياس فرعي أكاديمي لأدراك الكفاءة للأطفال (Harter, 1982, In Hilsman & Garber, 1995) و(5) مقياس إدراكات الطلاب للضبط (6) وتم قياس درجة النقص في التقرير التحصيلي ، (7) وتم أيضاً الحصول على تقارير آباء التلاميذ عن ردود فعلهم للتقرير المدرسي ، وقد تم تطبيق بعض الأدوات قبل أسبوع واحد من توزيع التقارير المدرسية (قائمة الوجدان affect checklist و CES-DC والمقاييس الثلاثة المعرفية ، والتقديرية المقبولة من جانب التلاميذ لأنفسهم في ست موضوعات أكاديمية)، وبعد أسبوع تقريباً ، تم توزيع التقارير المدرسية في نهاية اليوم المدرسي ليأخذها التلاميذ إلى المنزل ، وفي صباح اليوم التالي مباشرة ، أتم المشاركون من التلاميذ، قائمة الوجدان ومقياس CES-DC واستبيان عن ردود فعل الوالدين لتقارير التلاميذ المدرسية ، وبعد خمسة أيام ، تم تطبيق قائمة الوجدانات ومقياس CES-DC مرة أخرى.

أظهرت النتائج ، إمكانية ضم الدرجات المعيارية لكل من مقياس الكفاءة المدركة للأطفال ومقياس إدراكات الطلاب للضبط وذلك لارتباطهم بشكل كبير لتكوين درجة واحدة تمثل الإدراكات أو الأفكار cognitions عن التحصيل الأكاديمي . أظهرت نتائج تحليل

نمذجة العلاقة السببية بين التحصيل الدراسي ومفهوم الذات والأعراض الاكتئابية : دراسة للتأثيرات المباشرة وغير المباشرة على الأعراض الاكتئابية في المرحلة الإعدادية بدولة الإمارات العربية

الانحدار للإدراكات عن التحصيل الأكاديمي وضغوط التقرير الأكاديمي، وتفاعلها للتنبؤ بالوجدان السالب negative affect والأعراض الاكتئابية ، وكذلك التحليلات لنمط الأعراف ، وضغط التقرير المدرسي والوجدان السالب والأعراض الاكتئابية ... مساهمة المنبئات عند كل خطوة ؛ تنبئ بالوجدان السالب والأعراض الاكتئابية في التطبيق الثاني أو التطبيق الثالث. فعند التطبيق الثاني ، كان هناك تأثير رئيسي لمصدر الضغط المتمثل في التقرير المدرسي لكل من الوجدان السالب والأعراض الاكتئابية ، كلما زاد مستوى ضغط التقرير المدرسي - كلما كانت الدرجات التي حصل عليها الطالب أقل مما يتقبله - كلما زاد مستوى أعراض الاكتئاب . كما تنبأت أيضاً الإدراكات أو الأفكار الأكاديمية وبدلالة إحصائية بأعراض المشاعر السالبة عند التطبيق الثاني ، وبذلك فإن الطلاب الذين حصلوا على تقرير منذ أسبوع مضى ، بأنهم حصلوا على مستويات أقل في الكفاءة الأكاديمية أو الضبط والتحكم في التحصيل ، قد عانوا من أعراض أكثر في المشاعر السالبة والاكتئاب في اليوم الثاني على تلقيهم التقرير التحصيلي . أما نمط الإعراف ، فلم ينبئ بدلاله إحصائية بمشاعر أو أعراض الاكتئاب . وعند التطبيق الثالث. لم يكن للتقرير التحصيلي كمصدر ضغط قدرة تنبؤية دالة لكل من المشاعر السالبة والأعراض الاكتئابية ، فكل من الإدراكات أو الأفكار الأكاديمية والنمط الإعرافي ظلوا ينبئون وبدلالة إحصائية بالمشاعر السالبة عند القياس الثالث ، وبذلك فإن الأفكار السالبة التي تم تقييمها قبل حدوث مصدر الضغط ، ظلت تنبئ بالمشاعر السالبة بعد وقوع مصدر الضغط بخمسة أيام ، بينما لم يصبح مصدر الضغط منبئ عن هذه المشاعر، ولا الأفكار والإدراكات ولا مصدر الضغط أصبحا يتنبآن بالأعراض الاكتئابية لمقياس CES-DC في التطبيق الثالث.

وقد أظهرت نتائج الدراسة أيضاً أنه بالنسبة للأعراض الاكتئابية ، فإن التفاعل قد أوضح أنه كلما زاد الاستهداف المعرفي ، فإن العلاقة بين الأعراض الاكتئابية ومستويات الضغط أيضاً قد ازدادت . مما يعني أن الطلاب الذين أعلنوا نمط إعرافي سالب أو نقص في الكفاءة الأكاديمية وفي الضبط والتحكم في التحصيل الأكاديمي قبل تلقيهم تقاريرهم التحصيلية، قد عبروا عن أعراض اكتئابية بعد تلقيهم هذه التقارير وذلك بالمقارنة بالطلاب الذين ليس لديهم هذه الإدراكات أو الأفكار السالبة . وبالنسبة للمشاعر السالبة ، كانت

نمذجة العلاقة السببية بين التحصيل الدراسي ومفهوم الذات والأعراض الاكتئابية : دراسة للتأثيرات المباشرة وغير المباشرة على الأعراض الاكتئابية في المرحلة الإعدادية بدولة الإمارات العربية

التفاعلات بالشكل الذى يظهر أن الطلاب الذين عانوا من مستوى عال من الضغط ، والذين كانوا قد قرروا أفكاراً أكثر إيجابية ، كانوا أقل انصباباً ، بمعنى ، أنه فى وجود ضغط أكاديمى، يبدو أن الأفكار الإيجابية تعمل بوصفها عامل حامى protective ضد المشاعر السالبة.

ويلخص الباحثان نتائجهم ، بأن دراستهم وباستخدام عينة من مرحلة قبل المراهقة ، قد أظهرت أن مستوى مصدر الضغط تنبأ بالمشاعر السالبة والأعراض الاكتئابية فى اليوم التالى مباشرة على وقوع حادثة الضغط ، وذلك بعد ضبط مستويات الأعراض . وبعد خمسة أيام لم يصبح لمصدر الضغط أثر دال ، ولكن المشاعر السالبة والأعراض الاكتئابية فى المرة الثالثة فى التطبيق ، يمكن التنبأ بها بالتفاعل بين نمط الأجزاء السالب ومصدر الضغط . بالإضافة إلى ذلك ، فإن الأفكار حول الكفاءة والضببط والتحكم فى التحصيل الدراسى أيضاً تفاعلو مع مصدر الضغط - التقرير المدرسى - ليتنبؤ بالتغير فى المزاج الاكتئابى والأعراض الاكتئابية . وقد أظهر التفاعل ، الطلاب الذين أظهروا نمطاً تفسيرياً سلبياً ، وإدراكات أو أفكار بنقص الكفاءة والضببط ، عبروا عن عدد أكبر من أعراض الاكتئاب بعد تلقيهم تقرير مدرسى ضاغط غير مقبول وذلك بالمقارنة بالطلاب الذين ليس لديهم هذه الأفكار السالبة. علاوة على ذلك ، فالطلاب الذين لديهم أفكار أكثر إيجابية عن كفاءتهم الأكاديمية والضببط ، ظهر أنهم تخففوا buffered من مداومة sustained أو تحمل مشاعر سالبة فى وجه التقرير المدرسى الذى هو أقل مما يقبلوه أو كانوا يقبلوه .

كما أظهرت النتائج أن الأفكار السالبة وحدها تنبأت بالزيادة فى المشاعر السالبة والأعراض الاكتئابية ؛ أن نموذج الاستهداف المعرفى - الضغط فى الاكتئاب الح على أن الاستهداف المعرفى يزيد من احتمالية الاكتئاب بعد حدوث الضغط ؛ وفى غياب مصادر الضغط فإنه ليس من الضرورى أن يتنبأ بالاكتئاب ، ومع ذلك ، فإن نتائج الدراسة وجدت أنه فى الأطفال ، فإن الأفكار السالبة بدا أنها تزيد من استهداف الأطفال للاكتئاب حتى قبل حدوث الضغط. ووجدت الدراسة أيضاً ، أن أكثر أعراض المشاعر السالبة والاكتئاب بقاء enduring قد تم التنبأ بها بواسطة تفاعل الأفكار السالبة والضغط التحصيلى ، بمعنى من بين التلاميذ الذين خبروا الضغط كان التلاميذ الذين لديهم أفكار سالبة متصلة بالضغط أكثر

نمذجة العلاقة السببية بين التحصيل الدراسي ومفهوم الذات والأعراض الاكتئابية : دراسة للتأثيرات المباشرة وغير المباشرة على الأعراض الاكتئابية في المرحلة الإعدادية بدولة الإمارات العربية

احتمالية أن يخبروا أعراض اكتئابية . وهذا يتفق مع دراسات أخرى والتي أكدت على أهمية المعدلات moderators على العلاقة بين الضغوط والاضطرابات النفسية لدى الأطفال والمراهقين . ويلخص الباحثان نتائجهم بأنها تقدم شواهد إضافية تدعم نموذج الاستهداف المعرفي . الضغط لدى الأطفال . أن نمط الإعزاء ونقص الكفاءة والضبط المدركة ضمن حقل الضغط تفاعلا مع مصدر ضغط تحصيلي لتنبئ بالمزاج والأعراض الاكتئابية والتي استمرت endured لخمس أيام على الأقل من وقوع الضغط .

5- قام ترام وكول (Tram & Cole,2000,PP. 753 - 760) بدراسة هدفت إلى بحث دور معتقدات كفاية الذات كوسائط mediators ومعدلات moderators للعلاقة بين أحداث الحياة والأعراض الاكتئابية. وقد طبق الباحثان تصميم طولى longitudinal وضبط إحصائي للمستويات السابقة للمتغيرات المعتمدة. وقد قيموا خمسة مجالات مختلفة لكفاءة الذات المدركة، وقد ركزوا على أحداث الحياة المناسبة لأعمار المفحوصين.

وكانت مجموعة المفحوصين في الدراسة جزء من عينة طولية كبيرة لدراسة اكتئاب الأطفال والمراهقين. وقد طبق على المفحوصين عندما وصلوا الصف التاسع مقياس أحداث الحياة. وقد تم اختبار عينة الدراسة مرتان، مرة في الخريف والثانية في الربيع التالي . وكان عدد المفحوصين 468 مفحوصاً من مدرستين عامتين وتراوح سن المفحوصين من 13 - 17 سنة، بمتوسط 14.5 سنة وانحراف معياري 0.6 ضمت العينة 55% ذكور و46% إناث. وقد تم اللجوء إلى مصادر ثلاثة للحصول على مؤشر للأعراض الاكتئابية وهي التلاميذ أنفسهم وأقرانهم ومدرسيهم. استخدم مقياس الاكتئاب (د) للصغار CDI للحصول على مؤشر تقرير التلاميذ لاكتئابهم، وطبق على الأقران مؤشر تركيز الأقران للاكتئاب (PNID)، كما استخدم مع المدرسين مؤشر المدرس للاكتئاب (TRID) وقد قام الباحثان بوضع المؤشرات الثلاثة في مؤشر واحد للاكتئاب ، أما بالنسبة لمتغير إدراك كفاءة الذات، فقد تم قياس خمسة مجالات من كفاءة الذات المدركة (الكفاءة الأكاديمية، الكفاءة الاجتماعية، الكفاءة الرياضية، المظهر الخارجي، والضبط السلوكي) وذلك باستخدام مقاييس فرعية خمسة من مقياس هارتر

نمذجة العلاقة السببية بين التحصيل الدراسي ومفهوم الذات والأعراض الاكتئابية : دراسة للتأثيرات المباشرة وغير المباشرة على الأعراض الاكتئابية في المرحلة الإعدادية بدولة الإمارات العربية

(Harter, 1988) لبروفيل المراهقين لأدراك الذات (SPPA). ولقياس أحداث الحياة السالبة، استخدم الباحثان صورة معدلة للمدارس الثانوية من مقياس أدراك الأحداث للمراهقين (APES). وقد قام المشاركون في البحث من تلاميذ ومدرسين بإكمال بطارية الاستفتاءات . الأدوات . مرتان، مرة في الخريف والثانية في الربيع التالي. وقد أظهرت النتائج أن المواصفات الإحصائية، (متوسطات وانحرافات معيارية) لأفراد العينة، على مقياس CDI والمقاييس الفرعية لكفاءة الذات مشابهة للقيم المعيارية لمن هم في سن المفحوصين ، مما يقترح أن مجموعة المفحوصين كانت ممثلة للمجموع العام للبحث. وبعد أن تم تحليل أحداث الحياة الإيجابية والسلبية منفصلة، ظهرت أحداث الحياة السالبة غالباً بوصفها منبئ دال بالأعراض الاكتئابية.

وفيما يتعلق بنتائج البحث تبعاً للنموذج المعدل moderational model ، وذلك بدراسة التفاعل بين الأحداث السالبة وإدراك كفاءة الذات ، ظهرت عدة تأثيرات رئيسية ، فإن التأثير الرئيسي لمستويات الاكتئاب السابقة كان دالاً عند مستوى 0.001 ويوضح ثبات جوهرى للأعراض الاكتئابية بعد مرور ستة أشهر من قياسها أول مرة . وظهر تأثير رئيسي للأحداث السالبة وإدراك كفاءة الذات عند مستوى 0.001 مما يكشف أن الأفراد الذين يتصفون بأحداث حياة سالبة والأفراد الذين يتصفون بمستويات منخفضة من إدراك كفاءة الذات قد حصلوا على مستويات أعلى في الاكتئاب حتى بعد ضبط مستويات الاكتئاب السابقة. وكان التفاعل بين إدراك كفاءة الذات السابقة والأحداث السالبة السابقة غير دال ، وهذا لا يدعم النموذج المعدل moderational model . أما فيما يتعلق بنتائج البحث المرتبطة بنموذج التوسط mediational - model ، فإن أحداث الحياة السالبة كانت مرتبطة بدلالة إحصائية بالاكتئاب المقاس في المرة الثانية للبحث . الربيع التالي . وبالجنس . فإن المفحوصين الذين أعلنوا عن أحداث سالبة أكثر في المرحلة الأولى للبحث . الخريف . وفي المرحلة الثانية . الربيع التالي . قد خبروا مستويات أعلى من الاكتئاب في المرحلة الثانية للبحث حتى بعد ضبط الاكتئاب والجنس للمرحلة الأولى . وارتبط مؤشر الأحداث السالبة للحياة سلبياً وبدلالة إحصائية بإدراك كفاءة الذات عند مستوى 0.001 فإن المشاركين في البحث الذين أعلنوا عن أحداث حياة سالبة بشكل كبير ، خبروا مستويات منخفضة من

نمذجة العلاقة السببية بين التحصيل الدراسي ومفهوم الذات والأعراض الاكتئابية : دراسة للتأثيرات المباشرة وغير المباشرة على الأعراض الاكتئابية في المرحلة الإعدادية بدولة الإمارات العربية

كفاءة الذات المدركة في المرحلة الثانية للبحث ، حتى بعد ضبط إدراك كفاءة الذات في المرحلة الأولى للبحث ، والجنس. وتوضح النتائج أيضاً أن العلاقة بين المنبئ . الأحداث السالبة . وبين العائد . الأعراض الاكتئابية . إما أن تختفى ، مما يعني توسط كامل complete mediation أو تختفى بشكل جوهري ، مما يعني توسط جزئي عند ما يتم ضبط الوسيط mediator . إدراك كفاءة الذات . إحصائياً . فقد ارتبط الوسيط . mediator . وهو كفاءة الذات، سلبياً وبدلالة إحصائية عند مستوى 0.01 بالاكنتاب المقاس في مرحلة البحث الثانية حتى بعد ضبط أحداث الحياة السالبة والاكنتاب المقاس في مرحلة الدراسة الأولى والجنس ، وأن كفاءة الذات المدركة في المرحلة الأولى للدراسة لها تأثير مباشر ودال على الاكنتاب المقاس في مرحلة الدراسة الثانية والتي كانت مسؤولة جزئياً . وليس كلياً . عن العلاقة بين أحداث الحياة السالبة والأعراض الاكتئابية . وتقترح النتائج باختصار ، أن كفاءة الذات المدركة أو إدراك كفاءة الذات كانت مسؤولة عن جزء دال من العلاقة بين الأحداث السالبة للحياة ، والأعراض الاكتئابية التالية . ويلخص الباحثان نتائج دراستهم في نقطتان ، الأولى أنه وجد تدعيم قليل نسبياً للنموذج المعدل moderational والذي فيه تحدد أو تعدل qualified كفاءة الذات المدركة العلاقة بين أحداث الحياة السالبة والأعراض الاكتئابية ؛ والنقطة الثانية ، وجود تدعيم ثابت ومتماسك للنموذج التوسطي mediational جزئياً ؛ والذي فيه تشكل كفاءات الذات المدركة ميكانيزم به تؤدي أحداث الحياة السالبة إلى الأعراض الاكتئابية، بمعنى أن أحداث الحياة السالبة تنبئ بتغيرات في كفاءة الذات المدركة ، وكفاءة الذات المدركة تنبئ بالتغيرات في الأعراض الاكتئابية ، والعلاقة بين أحداث الحياة السالبة والأعراض الاكتئابية فسرت جزئياً بكفاءة الذات المدركة. ومعني ذلك أن كفاءة الذات المدركة تتوسط على الأقل جزئياً العلاقة بين أحداث الحياة السالبة والأعراض الاكتئابية .

6- قام شانج (Chang, 2001, 416 - 429) بدراسة لاختبار نموذج model يركز على وساطة mediation الجانب المعرفي . الوجداني في العلاقة بين ضغوط الحياة ومشاعر الاكنتاب عند المراهقين. تكونت مجموعة المفحوصين من 268 من المدارس الثانوية، سن بين 14 - 19 سنة وذلك للنظر في العلاقات بين ضغوط الحياة ووضوح مفهوم الذات وتقدير الذات ومشاعر الاكنتاب. وقام الباحث بدراسة النموذج الذي

نمذجة العلاقة السببية بين التحصيل الدراسي ومفهوم الذات والأعراض الاكتئابية : دراسة للتأثيرات المباشرة وغير المباشرة على الأعراض الاكتئابية في المرحلة الإعدادية بدولة الإمارات العربية

يتوسط فيه وضوح مفهوم الذات وتقدير الذات بين ضغوط الحياة والاكتئاب. وقد أظهرت النتائج تطابق البيانات مع النموذج وذلك باستخدام أسلوب تحليل المسار، حيث أظهرت أن الترابط بين ضغوط الحياة ومشاعر الاكتئاب قد توسطت mediated بوضوح مفهوم الذات وتقدير الذات بالإضافة إلى ذلك، أظهرت النتائج أن تقدير الذات كان أقوى المنبئات بالاكتئاب، كما كانت ضغوط الحياة منبئ دال بمشاعر الاكتئاب حتى بعد ضبط تأثيرات وضوح الذات وتقدير الذات.

7- قام فريدا وليبرتاز (Freda & Albertazz, 2001, 189-205) بدراسة تناولت العلاقة بين المشاكل الانفعالية والمشاكل المدرسية والضغوط الاجتماعية . الاقتصادية. وتكونت مجموعة المفحوصين من 315 من التلاميذ الذكور والإناث . سن تراوح بين 10-14 سنة . ، من أحياء فقيرة في إيطاليا . تم جمع البيانات عن العوامل الديموغرافية . الاجتماعية، والانفعالية والأداء المدرسي بواسطة استخبارات ومن سجلات التلاميذ ، كما استخدم مقياس اكتئاب (د) للصغار CDI ، ومقياس متعدد لتقييم تقدير الذات ؛ وقد أظهرت النتائج علاقة بين النجاح الأكاديمي وتقدير الذات الإيجابي وانخفاض خطر الإصابة بالاكتئاب. أظهرت النتائج أيضاً أن الطلاب المتدنيين في التحصيل وذوي تقدير الذات المنخفض ، لديهم مستوى عالٍ من خطر الإصابة بالاكتئاب .

تلخيص وتعليق على الدراسات السابقة:

انقسمت الدراسات السابقة التي تم تناولها في البحث إلى أربعة أقسام وذلك لمقتضيات المنهجية العلمية. ففي الوقت الذي كان يمكن الاكتفاء بالقسم الرابع فقط، وهو الذي عرض لبعض الدراسات التي تناولت متغيرات البحث الثلاث، التحصيل الدراسي، ومفهوم الذات والأعراض الاكتئابية، إلا أنه كان لابد من تناول القسم الأول والثاني والثالث والتي تناولت علاقة كل متغير من المتغيرات بالمتغير الآخر على حدة، والسبب في ذلك هو أن شرط النموذج التوسطي mediational model، أن تكون هناك علاقة ارتباطية بين كل متغير من متغيرات النموذج أولاً حتى يستقيم النموذج، ويساعد بعد ذلك في تحقق الغرض الأساسي منه (Kenny et al , 1998., In Tram & Cole, 2000)، فكان لابد

نمذجة العلاقة السببية بين التحصيل الدراسي ومفهوم الذات والأعراض الاكتئابية : دراسة للتأثيرات المباشرة وغير المباشرة على الأعراض الاكتئابية في المرحلة الإعدادية بدولة الإمارات العربية

من عرض دراسات سابقة تثبت العلاقة بين التحصيل الدراسي والأعراض الاكتئابية، وأخرى تثبت العلاقة بين التحصيل الدراسي ومفهوم الذات، وثالثة تثبت العلاقة بين مفهوم الذات والأعراض الاكتئابية. وفي جملتها أكدت دراسات القسم الأول والذي تناول العلاقة بين التحصيل الدراسي والأعراض الاكتئابية أو الاكتئاب ، أن هناك علاقة، إذ في حالة انخفاض المستوى التحصيلي، تزداد الأعراض الاكتئابية والعكس أيضاً صحيح ، وفي حالة ارتفاع المستوى التحصيلي، تتخفف الأعراض الاكتئابية . وكانت أهم الملاحظات على هذا القسم من الدراسات السابقة، أن معاملات الارتباط بين المتغيرين كانت متوسطة، مما يعني أن هناك عوامل أخرى تلعب دوراً في العلاقة بين المتغيرين . وأوضحت دراسات القسم الثاني، والتي تناولت العلاقة بين التحصيل الدراسي ومفهوم الذات وجود العلاقة بين المتغيرين، بل كادت هذه العلاقة أن تكون أكبر قوة وأكثر ثباتاً من العلاقة بين التحصيل الدراسي والأعراض الاكتئابية. والملاحظة الثانية على دراسات هذا القسم، أن تواريخ نشرها بدأت في أواخر السبعينات ، ثم قل تواترها في التراث النفسى عكس تواريخ نشر الأبحاث في القسم الأول من الدراسات التي تناولت العلاقة بين التحصيل الدراسي والأعراض الاكتئابية، وحيث لا يزال موضوع هذه العلاقة محل اهتمام حتى عام 2002 (Yang, 2002) أما الدراسات السابقة التي تناولت مفهوم الذات وعلاقته بالأعراض الاكتئابية ، فلم تكفى باقتراح علاقة بين المتغيرين، بل أشارت بعض الدراسات إلى أن مفهوم الذات – أو تقدير الذات – يكاد يكون من المنبئات الرئيسية بالأعراض الاكتئابية ، ففي دراسة جرين (Green,1981) ، أوضحت النتائج بواسطة معادلة الانحدار المتعدد، أن تقدير الذات كان مؤشراً مفيداً في معرفة درجات الاكتئاب. وفي دراسة الباحث الحالي (غريب،1992) أكدت النتائج وبشكل قاطع وباستخدام أسلوب الانحدار، أن مفهوم الذات ينبئ بقدر كبير من الدقة بالاكتئاب ، وأفترض الباحث بناء على ذلك ، أن مفهوم الذات من بين ما يؤثر في المشاعر والأعراض الاكتئابية وليس العكس. وفي القسم الرابع من الدراسات السابقة التي تم عرضها في البحث الحالي، والذي تناول العلاقة بين التحصيل الدراسي ومفهوم الذات والأعراض الاكتئابية، أول ما يتضح فيه هو حداثة هذه الدراسات، والتي بدأت تقريباً في بداية التسعينيات (Rosenberg at al, 1989)، ولا تزال تستقطب الكثير من اهتمام الباحثين حتى كتابة تقرير البحث الحالي (Freda & Albertazz, 2001) مع ملاحظة أن نمط الدراسات

نمذجة العلاقة السببية بين التحصيل الدراسي ومفهوم الذات والأعراض الاكتئابية : دراسة للتأثيرات المباشرة وغير المباشرة على الأعراض الاكتئابية في المرحلة الإعدادية بدولة الإمارات العربية

السببية، أو النماذج السببية في العلاقة بين المتغيرات النفسية يكاد يكون هو الأكثر شيوعاً الآن في التراث النفسي، وحيث يعالج العلاقات السببية دون توافر الشرط المنهجي للسببية في العلوم الإنسانية، وهو.. التجريب الفعلي ، والذي يمارس فيه الباحث ضبطاً على المتغيرات المستقلة، ليرى تأثير ذلك على المتغيرات التابعة . وفي هذا القسم من الدراسات السابقة يظهر مصطلح الاستهداف . الضغط - diathesis ، والذي يعنى وجود نوع من الاستهداف في الفرد . معرفى أو بنيوى، أو مزيج من هذه الأنواع . تُمارس عليه ضغوط الحياة مما يؤدي إلى ظهور الاضطراب النفسي. ويتحدد نوع الاضطراب النفسي بالطبع بنوع الاستهداف . إما معرفى، وإما بنيوى، وإما مزيجاً من هذه الأنواع . وأيضاً، وهذا أهم ما في النموذج، أن نموذج الاستهداف . الضغط يحمل في طياته عوامل مخففة لخطر الإصابة بالاضطرابات النفسية. وكان من أهم أنواع الاستهدافات التي ركزت عليه الدراسات السابقة المختارة في القسم الرابع من الدراسات السابقة هو الاستهداف المعرفى cognitive diathesis، ونجده قد تمثل في دراسة روزنج وزملاؤه (Rosenberg et al, 1989) بتقدير الذات، وفي دراسة كول وتيرنر (Cole & Turner, 1993) بالتفكير الذاتى السلبي، وفي دراسة ميتالسكى وزملاؤه بتقدير الذات، وأفكار اليأس، (Metalsky et al, 1993) وفي دراسة هلسمان وجاربر (Hilsman & Garber, 1995) كان متغير الاستهداف المعرفى هو نمط الأجزاء وإدراك كفاءة الذات والضبط ، وفي دراسة ترام وكول (Tram & Cole, 2000) كان متغير الاستهداف هو معتقدات كفاءة الذات وفي دراسة شانج (Chang, 2001) كان متغير الاستهداف المعرفى هو وضوح مفهوم الذات وتقدير الذات، وفي آخر دراسة في هذا القسم من الدراسات كان متغير الاستهداف المعرفى هو تقدير الذات (Freda & Albertazz, 2001). لذلك لم يكن غريباً أن نختار في البحث الحالى مفهوم الذات . تقدير الذات . كمتغير يمثل الاستهداف المعرفى. وبالعودة لدراسات هذا القسم نجد دراسة كول وتيرنر (Cole & Turner, 1993) قد تناولت كل من النموذجين المعدل moderator والتوسطي mediator في فحصها الدور التوسطي mediating للتفكير الذاتى السلبي للمفحوصين في العلاقة بين أحداث الحياة الإيجابية والسلبية والاكتئاب ، كما درس الباحثان التأثيرات المعدلة لنمط العزو والأفكار الذاتية السالبة ، وبذلك تكون الدراسة قد تناولت نمطين معرفيين وليس نمطاً واحداً، ولكن أشارت الدراسة إلى عدم وجود تدعيم

نمذجة العلاقة السببية بين التحصيل الدراسي ومفهوم الذات والأعراض الاكتئابية : دراسة للتأثيرات المباشرة وغير المباشرة على الأعراض الاكتئابية في المرحلة الإعدادية بدولة الإمارات العربية

للتأثيرات المعدلة وإن كانت النتائج قد أشارت إلى تدعيم النمط المتوسطي، والذي يذهب إلى أن العوامل البيئية المنفردة تولد نمط معرفي مرضي والذي بدوره يُعرض على ظهور الاكتئاب . ومن أهم إشارات الباحثان هي : أن العلاقة بين أحداث الحياة الإيجابية والسلبية تتوسط mediate جزئياً فقط بالعوامل المعرفية ، ويحمل بحث ميتالسكى وزملاؤه (Metalsky et al, 1993) أهمية خاصة للبحث الحالي ، لتناوله تقدير الذات كأحد متغيرين استهدافيين . الثاني هو اليأس . وأيضاً .. في أنه أوضح أن تفاعل تقدير الذات مع نتيجة الموقف التحصيلي، قد تتنبأ بالتغيرات في درجات الاكتئاب ، وحيث تفاعل تقدير الذات مع الإخفاق في التحصيل ليتنبأ بالاكتئاب التالي ، أما أهم ما انتهى إليه البحث فهو: ظهور تدعيم أقوى لدور تقدير الذات في حدوث الاكتئاب مقارنة بمشاعر اليأس. ويوضح بحث هلسمان وجاربر (Hilsman & Garber, 1995) أن المجال الدراسي والتحصيلي ، يمكن اعتباره مصدر ضغط في دراستنا للتلاميذ والطلاب في محاولتنا التحقق من نموذج الاستهداف المعرفي . الضغط ، وحيث أوضح، أن الضغط في البحث ، عُرف بأنه الحصول على درجات أقل من المقبول من جانب الطالب في التقرير المدرسي. ومن بين النقاط الهامة التي أشارت إليها نتائج البحث هو، على الرغم من أن مستوى مصدر الضغط قد تتنبأ بالمشاعر السالبة والأعراض الاكتئابية في اليوم التالي مباشرة على وقوع حادثة الضغط ، إلا أنه بعد مرور خمسة أيام ، لم يصبح لمصدر الضغط أثر دال . وقد أشارت النتائج أيضاً إلى معلومة هامة وهي، أنه على الرغم من أن نموذج الاستهداف المعرفي . الضغط في الاكتئاب الح على أن الاستهداف المعرفي يزيد من احتمالية الاكتئاب أو الأعراض الاكتئابية بعد حدوث الضغط ، وأنه في غياب مصادر الضغط ، فإنه ليس من الضروري أن يتنبأ بالاكتئاب ، إلا أن نتائج الدراسة وجدت أنه في الأطفال فإن الأفكار السالبة ظهر أنها تزيد من استهداف الأطفال للاكتئاب حتى قبل حدوث الضغط ، ووجد أن أكثر المشاعر السالبة والاكتئاب بقاءً ، قد تم التنبأ بها بواسطة تفاعل الأفكار السالبة والضغط التحصيلي ، بمعنى ، بين التلاميذ الذين خبروا الضغط ، كان التلاميذ الذين لديهم أفكار سالبة متصلة بالضغط أكثر احتمالية أن يخبروا بالأعراض الاكتئابية . وفي دراسة ترام وكول (Tram & Cole, 2000) ، لم يتأكد فيها النموذج المعدل moderational model ، ووجد أيضاً أن العلاقة بين المنبئ . أحداث الحياة السالبة . وبين العائد . الأعراض الاكتئابية . إما تختفى مما يعني

نمذجة العلاقة السببية بين التحصيل الدراسي ومفهوم الذات والأعراض الاكتئابية : دراسة للتأثيرات المباشرة وغير المباشرة على الأعراض الاكتئابية في المرحلة الإعدادية بدولة الإمارات العربية

توسط كامل complete mediation أو تخنفي بشكل جوهري ، مما يعني توسط جزئي وذلك عندما يتم ضبط الوسيط mediator . ويؤكد الباحثان أن كفاءة الذات المدركة . بوصفها استهداف معرفي . كانت مسئولة عن جزء دال من العلاقة بين الأحداث السالبة في الحياة والأعراض الاكتئابية .. وهذا جعل الباحثان ، يشيران إلى وجود تدعيم ثابت ومتماسك للنموذج التوسطي mediational model جزئياً ، والذي فيه تشكل كفاءة الذات المدركة ميكانيزم به تؤدي أحداث الحياة السالبة إلى الأعراض الاكتئابية ، بمعنى ، أن أحداث الحياة السالبة تنبئ بتغيرات في كفاءة الذات المدركة ، وكفاءة الذات المدركة تنبئ بالتغيرات في الأعراض الاكتئابية ... وفسرت العلاقة بين أحداث الحياة السالبة والأعراض الاكتئابية جزئياً بكفاءة الذات المدركة، ومعني ذلك ، أن كفاءة الذات المدركة تتوسط على الأقل جزئياً بين أحداث الحياة السالبة والأعراض الاكتئابية .

وفي نهاية مناقشتنا للإطار النظري والدراسات السابقة للبحث ، نرى أن نموذج الاستهداف . الضغط هو النموذج المختار لفهم الاضطرابات النفسية للإنسان ، ثم نجد أن أكثر أنواع الاستهداف شيوعاً لدى الإنسان هو معرفي في طبيعته ، مما يجعلنا ندعو إلى التركيز على نوع الاستهداف المعرفي . الضغط في محاولتنا فهم وتفسير والتنبؤ بمشاكل الإنسان واضطراباته النفسية . ومهما كان نوع الاستهداف المعرفي ، سواء كان أفكار خاطئة، أو تفكير سلبي ، أو نمط أعزائي أو اعتقادات سلبية ، .. فإنه ولحسن الحظ ، يحمل نموذج الاستهداف المعرفي . الضغط معه تضمينات بالوسائل التي يمكن أن تمنع وقوع المشاكل والاضطرابات النفسية لدى الإنسان ، أو التخفيف منها والتقليل من حدوثها . وهذا هو مصدر قوة نموذج الاستهداف . الضغط على وجه العموم ، والاستهداف المعرفي . الضغط على وجه الخصوص ، فهو لا يكتفى بتفسير ظاهرة الاضطراب النفسي ، ولكنه يوضح أيضاً كيف يمكن منعها أو على الأقل التقليل من وقوعها وأيضاً التخفيف من آثارها والتعامل معها في حالة حدوثها .

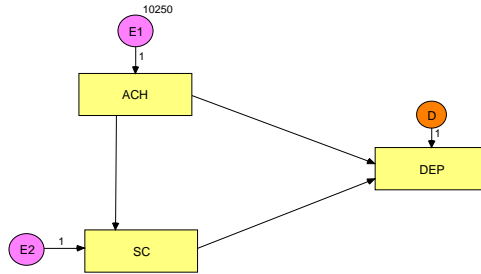
فروض الدراسة:

نمذجة العلاقة السببية بين التحصيل الدراسي ومفهوم الذات والأعراض الاكتئابية : دراسة للتأثيرات المباشرة وغير المباشرة على الأعراض الاكتئابية في المرحلة الإعدادية بدولة الإمارات العربية

تركز الدراسة على اختبار صحة فرض مؤداه ان التأثير المباشر للتحصيل الدراسي في الاعراض الاكتئابية يختلف عنه للتأثير غير المباشر. ففي هذه الدراسة يتم عرض نموذج مقترح فيه يؤثر التحصيل الدراسي ومفهوم الذات كل على حدة في الاعراض الاكتئابية تأثيرا مباشرا، كما يؤثر التحصيل الدراسي في الاعراض الاكتئابية تأثير غير مباشر عن طريق مفهوم الذات كمتغير وسيط mediator . ويمكن وضع النموذج الموضوع تحت الاختبار في الشكل رقم (1)

شكل (1)

GHAREEB MODEL OF DIRECT & INDIRECT EFFECTS OF Ach and Sc on Dep , Dec 2010
TOTAL SAMPLE
Model Specification



الإجراءات:

المفحوصين: تكونت مجموعة المفحوصين من 421 من طلاب المدارس الإعدادية

نمذجة العلاقة السببية بين التحصيل الدراسي ومفهوم الذات والأعراض الاكتئابية : دراسة للتأثيرات المباشرة وغير المباشرة على الأعراض الاكتئابية في المرحلة الإعدادية بدولة الإمارات العربية

وكلهم من مواطني الإمارات، (208 إناث و213 ذكور)؛ وتم اختيار المفحوصين عشوائياً من أربع مدارس إعدادية، اثنتين للذكور وأثنتين للإناث من منطقة العين التعليمية بإمارة أبو ظبي بدولة الإمارات العربية، وشملت مجموعة المفحوصين السنوات الثلاث للمرحلة الإعدادية. ويوضح الجدول (1) توزيع مجموع المفحوصين (ن = 421) وفقاً للسن والصف الدراسي.

جدول (1)

توزيع المفحوصين (ن = 421) وفقاً للسن والصف الدراسي

المجموع	الثالث	الثاني	الأول	الصف الجنس
213	74	46	93	ذكور
208	87	46	75	إناث
421	161	92	168	المجموع

الأدوات:

استخدم في البحث أداتين ، مقياس الاكتئاب (د) للصغار CDI (غريب 1992) ومقياس مفهوم الذات للصغار – Piers & Harris Self (Piers & Harris, 1964, Concept Scale, PP. 91-95) والذي قام بترجمته إلى العربية جابر عبد الحميد ومديحة العزبي (جابر عبد الحميد ، مديحة العزبي 1984). أما بالنسبة للتحصيل فقد تم استخدام درجات امتحان الفترة الأولى لكل المساقات ماعدا درجتى السلوك والنشاط وتعتبر درجة امتحان الفترة الأولى هي معدل امتحان الشهر الأول والثاني ودرجة الطالب في الفترة الأولى ، ويجدر الإشارة إلى أن المجموع الكلي لطلاب الصف الأول والثاني – بدون السلوك والنشاط – هو 700، بينما هذا المجموع بالنسبة لطلاب الصف الثالث (800). وقد أخذ هذا الفرق في الاعتبار عند التحليل الإحصائي للبحث.

بالنسبة لمقياس الاكتئاب (د) للصغار CDI فقد وضعته في الأصل كوفاكس (Kovacs, 1983) وقام الباحث الحالي بإعداده تحت إشراف معدته الأصلية (Ghareeb & Beshai, PP. 322 - 326) وهو مقياس للتقرير الذاتي يتكون من 27 مجموعة من

نمذجة العلاقة السببية بين التحصيل الدراسي ومفهوم الذات والأعراض الاكتئابية : دراسة للتأثيرات المباشرة وغير المباشرة على الأعراض الاكتئابية في المرحلة الإعدادية بدولة الإمارات العربية

العبارات تُقيّم وجود أعراض الاكتئاب، وتتكون كل مجموعة من ثلاث عبارات من صفر - 2 في اتجاه زيادة العرض. وتتراوح الدرجة على المقياس من صفر - 54. وفيما يلي الأعراض السبعة والعشرون التي يتضمنها مقياس الاكتئاب (د) للصغار CDI : الحزن ، التشاؤم ، الإحساس بالفشل ، الشعور العام بفقدان الاستمتاع ، التصرف الخاطئ ، القلق التشاؤمي ، كراهية الذات ، الأفكار الانتحارية ، البكاء ، انخفاض القدرة على تحمل الإحباط ، انخفاض في الاهتمام الاجتماعي ، التردد ، تصور سالب للجسم ، انخفاض في الدافعية للعمل المدرسي، اضطراب في النوم ، الإجهاد ، انخفاض في الشهية للطعام ، انشغالات عضوية أو جسدية ، الشعور بالوحدة ، عدم الاستمتاع في المدرسة ، العزلة الاجتماعية ، انعدام الأصدقاء، تدهور الأداء المدرسي ، الانخفاض من قيمة الذات (بالمقارنة بالزملاء) ، الشعور بعدم المحبة من جانب الآخرين ، عدم الطاعة ، مشاكل اجتماعية (غريب ، 1992).

بالنسبة للمواصفات السيكومترية لمقياس الاكتئاب (د) للصغار ، فقد ذكرت معاملات ثبات وصدق عديدة في الدراسات الأجنبية والعربية على السواء وقد تم ذكر هذه المعلومات بالتفصيل في كراسة تعليمات المقياس بالعربية (غريب ، 1992، ص 11 - 20). بالإضافة إلى ذلك ، تم إجراء عدة دراسات لثبات وصدق مقياس الاكتئاب (د) للصغار في مجتمع الإمارات (Ghareeb., 1990 & 1991). بالنسبة لثبات المقياس في مجتمع الإمارات ، تم إجراء أربع دراسات لهذا الغرض استخدمت كلها طريقة إعادة التطبيق، واستخدمت درجات عينات من الصف الثامن والصف التاسع . ففي عينة تكونت من 25 طالبة من الصف الثامن - كلهن مواطنات - وصل معامل الثبات بطريقة الإعادة إلى 0.76 وذلك بفواصل زمني مقداره تسع أيام بين التطبيقين . ولعينة أخرى من الطالبات غير المواطنات تكونت من 24 طالبة من الصف الثامن وصل معامل الثبات بطريقة الإعادة إلى 0.83 وذلك بفواصل زمني مقداره تسعة أيام بين التطبيقين. ووصل معامل الثبات بطريقة الإعادة إلى 0.92 لعينة من 24 طالب - مواطنون- من الصف التاسع بفواصل زمني مقداره سبعة أيام. ولعينة تتكون من 31 طالب من الصف التاسع ، كلهم وافدون وصل معامل الثبات بطريقة الإعادة إلى 0.91 بفواصل زمني مقداره سبعة أيام. وكل معاملات الثبات

نمذجة العلاقة السببية بين التحصيل الدراسي ومفهوم الذات والأعراض الاكتئابية : دراسة للتأثيرات المباشرة وغير المباشرة على الأعراض الاكتئابية في المرحلة الإعدادية بدولة الإمارات العربية

الأربعة السابقة دالة عند مستوى (0.001).

أما بالنسبة لصدق مقياس الاكتئاب (د) للصغار في مجتمع الإمارات ، فقد أجريت ثلاث دراسات لهذا الغرض. في الدراسة الأولى تم إيجاد العلاقة بين النتائج على المقياس وعلى مقياس (د) للاكتئاب BDI (غريب ، 1990) وتكونت العينة من 52 طالب (24 مواطنون ، 28 وافدون) من الصفين الثامن والتاسع ، ووصل معامل الارتباط بين نتائج المقياس إلى 0.82 . وفي الدراسة الثانية والثالثة تم دراسة العلاقة بين الاكتئاب وبين مفهوم الذات ، تكونت عينة الدراسة الثانية من 30 طالبة من الصف الثامن – كلهن مواطنات – ووصل معامل الارتباط بين نتائج المقياسين إلى -0.73 ، وتكونت عينة الدراسة الثالثة من 30 طالب من الصف الثامن – كلهم مواطنين – ووصل معامل الارتباط بين نتائج المقياسين إلى -0.86 وكلا المعاملان دالان إحصائياً عند مستوى 0.001 .

ويؤكد الباحث . وهو مُعد المقياس إلى العربية . ما جاء في دليل المقياس الأصلي ، أو المعد بالعربية ، من أنه لم يقصد من المقياس أن يكون أداة لتشخيص كلينيكي ، ولذلك يجب استخدامه بحذر بوصفه أداة تشخيصية منفردة . فإن تحديد مستوى الاكتئاب وتأسيس تشخيص الاكتئاب يتطلب فحص متعمق للحالة من جانب الأخصائي الكلينيكي ولا يعتمد فقط على درجات مقياس CDI أو أي مقياس آخر للاكتئاب . وفي هذا الصدد تؤكد مارى وزملاؤها (Fristad., Emery & Beck, 1997, pp. 699 – 702) أنه على الرغم من أن مقياس الاكتئاب (د) للصغار CDI يعتبر أكثر المقاييس استخداماً مع الصغار ، إلا أن ثلاثة أرباع الدراسات التي ذكرت في التراث النفسي الفترة من مايو 1993 إلى مايو 1995 ، اعتمدت فقط على المقياس دون استخدام وسائل أخرى تشخيصية لتحديد فئة التشخيص الكلينيكي (Ibid., p 700) ، وفي 44% من هذه الدراسات ، تم الإشارة إلى المفحوصين الحاصلين على درجات مرتفعة في الـ CDI كمكتئبين ، مما يوضح سوء تفسير لما تعلنه هذه الدراسات من نتائج . ويؤكد الباحثون ، أن واضعة المقياس الأصلية Kovacs ، قد أوضحت أن الدرجات المرتفعة على مقياس CDI يجب ألا تستخدم لإعطاء لفظ . مكتئب . إذا ما استخدمت منفردة .

وبالنسبة لمقياس مفهوم الذات للصغار ، فهو يتكون من 80 عبارة ، وقد وضع

نمذجة العلاقة السببية بين التحصيل الدراسي ومفهوم الذات والأعراض الاكتئابية : دراسة للتأثيرات المباشرة وغير المباشرة على الأعراض الاكتئابية في المرحلة الإعدادية بدولة الإمارات العربية

ليقيس مفهوم الذات العام كما يبدو من اهتمام الأطفال والمراهقين بأنفسهم . وقد صيغت بنود المقياس في صورة عبارات وصفية ، وعلى المفحوص أن يجيب عن كل بند بنعم أو لا . وكان نصف عبارات المقياس تقريباً في صورة سالبة ، وذلك لتقليل الرغبة في الإجابة في اتجاه واحد. ويمكن الحصول على درجة كلية للمقياس وست درجات فرعية تم التوصل إليها عن طريق التحليل العاملي في الدراسة الأولى للمقياس عام 1964، والعوامل الستة هي : السلوك، المكانة العقلية والمدرسية ، المظهر أو الخواص الفيزيائية ، القلق ، الشهرة ، السعادة والرضا. (Piers & Harris., 1964, PP. 91 - 95). وقد ذكرت العديد من المعلومات عن الموصفات السيكومترية للمقياس في الأبحاث الأجنبية ، بالنسبة لثبات المقياس تراوح معامل الثبات بطريقة الاتساق الداخلي بمعادلة الفاكرونباخ بين 0.78 - 0.93 للذكور والإناث في الصفوف الثالث ، السادس ، العاشر والعاشر (Shavelson et. al, 1976, P. 430) ووصل معامل الثبات بواسطة القسمة النصفية وبعد تصحيحه بمعادلة سبيرمان - بروان إلى 0.87 - 0.90 لتلاميذ الصفوف السادس والعاشر على التوالي . وتراوح ثبات المقياس بطريقة الإعادة بفاصل زمني ستة أشهر بين (Ibid.) 0.72 - 0.71

وبالنسبة لصدق مقياس (بايرز - هاريس) لمفهوم الذات في البيئات الأجنبية ، تم دراسته بواسطة معدا المقياس باستخدام أسلوب التحليل العاملي المتعدد لمجموعة من المفحوصين من الصف السادس قوامها 457 تلميذاً . وقد أظهر التحليل عشرة عوامل كانت مسئولة عن 0.42 من التباين ، وقد حكم على ستة عوامل منها بأنها كبيرة إلى حد يسمح بتفسيرها وهي:

(1) السلوك (أنا أقوم بأفعال كثيرة خاطئة) (2) المكانة العقلية والمدرسية (أنا جيد في أعمالى المدرسية) (3) الصفات الفيزيائية أو الظاهرية (أنا منظرى جيد) (4) القلق (ابكى بسهولة). (5) الشعبية (الناس يعجبون بى) (6) السعادة والرضا (أنا شخص سعيد) (Piers & Harris 1964, P. 95) وقد تم التأكد من صدق المقياس أيضاً بطريقة الصدق التلازمي، وذلك بوجود معامل ارتباط بين الدرجات على المقياس والدرجات على مقياس لبيست لمفهوم الذات للأطفال Lipsitt's Children's Self - Concept Scale وذلك

نمذجة العلاقة السببية بين التحصيل الدراسي ومفهوم الذات والأعراض الاكتئابية : دراسة للتأثيرات المباشرة وغير المباشرة على الأعراض الاكتئابية في المرحلة الإعدادية بدولة الإمارات العربية

لمجموعة من المفحوصين تكونت من 98 ذكر وأنثى ، تتراوح أعمارهم ما بين 12 - 16 سنة. كما وجد معدا المقياس الأصليين ارتباطات بين مفهوم الذات المقاس بالمقياس وبين تقدير المدرسين لتلاميذ الصفين الرابع والسادس ، وتراوحت هذه الارتباطات بين 0.06 - 0.41 ؛ كما ارتبطت الدرجات على المقياس مع تقدير الزملاء لتقدير الذات لأقرانهم بمعاملات تراوحت ما بين 0.26 - 0.49 (Shavelson et al 1976, P. 431) . أما بالنسبة للبيئة العربية ، فقد قام الباحث الحالي بإجراء عدة دراسات خاصة لدراسة ثبات مقياس (بايزر - هاريس) لمفهوم الذات وصدقه. بالنسبة للثبات فقد أجريت عدة دراسات، منها أربعة في مجتمع الإمارات أثنيتين باستخدام طريقة إعادة التطبيق والأخرتين بطريقة التجزئة النصفية . تكونت مجموعة الدراسة الأولى من 27 طالبة من الصف الثالث الإعدادي (مواطنات) طبق عليهن المقياس مرتان بفاصل زمني مقداره ستة أشهر ، ووصل معامل الثبات في هذه الدراسة إلى 0.83 وفي الدراسة الثانية باستخدام طريقة إعادة التطبيق تم تطبيق المقياس مرتان على مجموعة من 24 طالبة من الصف الثالث الإعدادي (وافدات) بفاصل زمني مقداره ستة أشهر ، ووصل معامل الثبات في هذه الدراسة إلى 0.91 وفي الدراسة الثالثة لثبات المقياس في مجتمع الإمارات تم استخدام طريقة التجزئة النصفية، بتقسيم المقياس إلى جزئين، يتكون الأول من عبارات المقياس من 1 - 40، بينما يتكون الجزء الثاني من عبارات المقياس من 41 - 80، تكونت مجموعة المفحوصين الأولى من 31 طالب من طلاب السنة الثالثة الإعدادية - مواطنين - ووصل معامل الارتباط بين جزئي المقياس إلى 0.90 وباستخدام معادلة سبيرمان - براون، وصل معامل الثبات إلى 0.95 . وتكونت مجموعة المفحوصين للدراسة الثانية من 40 طالباً - وافدين - من السنة الثالثة الإعدادية ، وصل معامل الثبات بطريقة التجزئة النصفية إلى 0.92 وباستخدام معادلة سبيرمان - براون وصل معامل الثبات إلى 0.96.

أما بالنسبة لصدق مقياس مفهوم الذات للصغار في مجتمع الإمارات ، فقد تمت دراسته بإيجاد معامل الارتباط بين النتائج على المقياس والنتائج على الصورة العربية لمقياس (كوبر - سميث) لتقدير الذات (فاروق ، ودسوقي 1981) وذلك في دراستين . في الدراسة الأولى ثم تطبيق المقياسان على عينة من 29 طالبة من الصف الثالث (18 مواطنة و11

نمذجة العلاقة السببية بين التحصيل الدراسي ومفهوم الذات والأعراض الاكتئابية : دراسة للتأثيرات المباشرة وغير المباشرة على الأعراض الاكتئابية في المرحلة الإعدادية بدولة الإمارات العربية

وافدة) ، ووصل معامل الارتباط بين نتائج المقياسين إلى 0.76 وفي الدراسة الثانية ، تم تطبيق المقياسان على عينة من 27 طالبة من الصف الثالث الإعدادي (13 مواطنة و14 وافدة) ووصل معامل الارتباط بين نتائج المقياسين إلى 0.90 وتشير نتائج الدراساتين إلى توفر الصدق التلازمي لمقياس مفهوم الذات للصغار في مجتمع الإمارات.

نتائج البحث:

لما كان الاهتمام في البحث ينصب على اختبار النموذج المتصور الذي يتضمن المتغيرات الثلاثة - التحصيل الدراسي ، مفهوم الذات ، الأعراض الاكتئابية - فقد تم حساب المصفوفة الارتباطية لهذه المتغيرات مع ضبط أثر كل من العمر والصف الدراسي ، ثم استخدمت المصفوفة التي تتضمن هذه الارتباطات الجزئية في اختبار النموذج وذلك باستخدام برنامج Analysis of moment structure AMOS 4 . ويوضح جدول (2) مؤشرات حسن المطابقة goodness of fit بين بيانات البحث والنموذج المتصور:

جدول (2)

مؤشرات حسن المطابقة بين بيانات البحث والنموذج المتصور

Sample	n	X ²	df	P	GFI	AGFI
Total	421	4.568	3	0.206	0.996	0.978
Male	213	4.568	3	0.206	0.996	0.978
Female	208	4.568	3	0.206	0.996	0.978

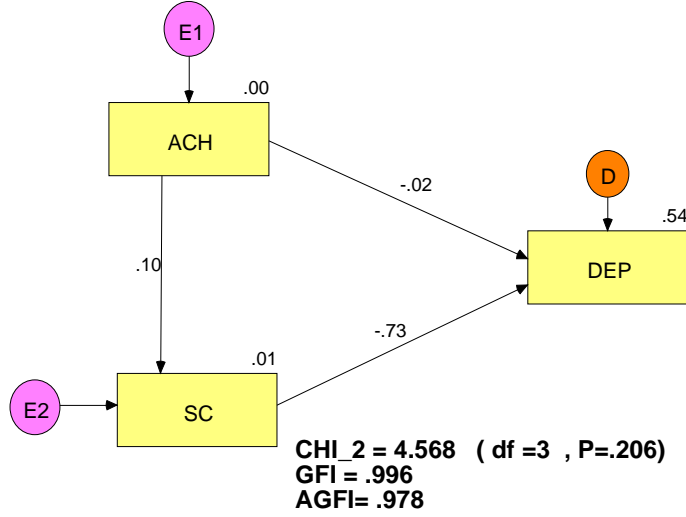
ويتضح من جدول (2) أن النموذج المتصور ينطبق على مجموعات المفحوصين الثلاثة : الكلية ، الذكور ، الإناث وذلك لصغر كاس² وعدم دلالة قيمة P، وأن قيمة GFI أكبر من 0.90 وتقترب من الواحد الصحيح (Loehlin,1998 In Smith,1994 ..,Byrn,1994 .& Betz, 2002, P443).

أولا : التأثيرات المباشرة للتحصيل الدراسي ومفهوم الذات في الأعراض الاكتئابية لمجموعة المفحوصين الكلية ويوضحها شكل (2) الآتي:

شكل (2)

نمذجة العلاقة السببية بين التحصيل الدراسي ومفهوم الذات والأعراض الاكتئابية : دراسة للتأثيرات المباشرة وغير المباشرة على الأعراض الاكتئابية في المرحلة الإعدادية بدولة الإمارات العربية

EB MODEL OF DIRECT & INDIRECT EFFECTS OF Ach and Sc on Dep , Dep
TOTAL SAMPLE
Standardized estimates



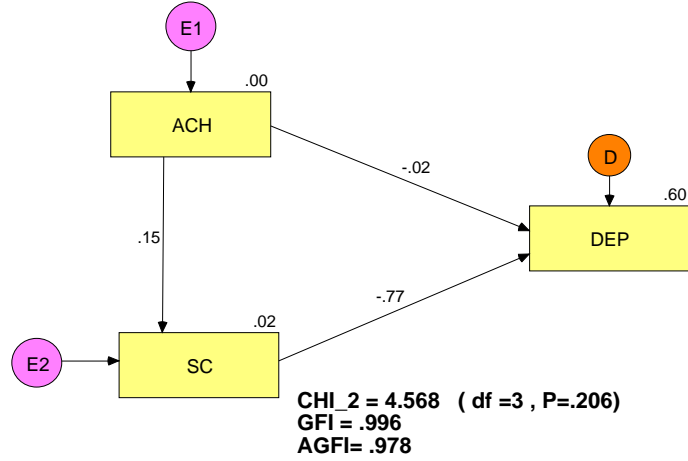
أن المسار من التحصيل الدراسي إلى الأعراض الاكتئابية = -0.02 وهو غير دال ، أي أن التحصيل الدراسي لدى مجموعة المفحوصين الكلية لا يؤثر في الأعراض الاكتئابية ، وأن المسار من التحصيل الدراسي إلى مفهوم الذات = 0.10 وهو دال عند مستوى 0.05 وهذا يعني أن التحصيل الدراسي يؤثر في مفهوم الذات ، أما المسار من مفهوم الذات إلى الأعراض الاكتئابية وهو = -0.73 فهو دال عند مستوى 0.001 وهذا يعني أن مفهوم الذات يؤثر في الأعراض الاكتئابية لدى مجموعة المفحوصين الكلية.

وبالنسبة للنتائج المرتبطة بمجموعة الذكور يوضح شكل (3) الآتي :

شكل (3)

نمذجة العلاقة السببية بين التحصيل الدراسي ومفهوم الذات والأعراض الاكتئابية : دراسة للتأثيرات المباشرة وغير المباشرة على الأعراض الاكتئابية في المرحلة الإعدادية بدولة الإمارات العربية

GHAREEB MODEL OF DIRECT & INDIRECT EFFECTS OF Ach and Sc on Dep , Dec :
MALE SAMPLE
Standardized estimates



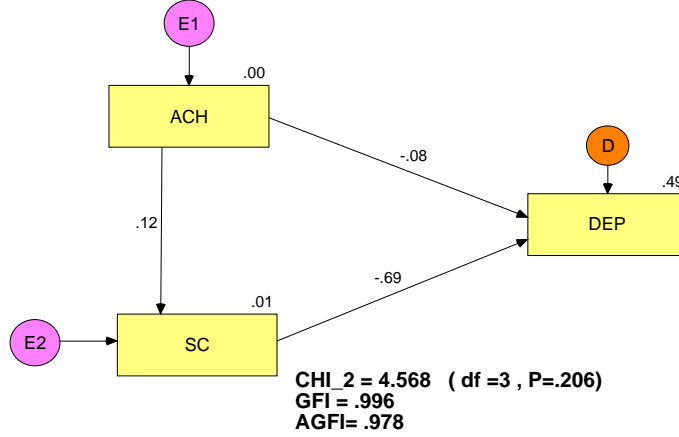
أن المسار من التحصيل الدراسي إلى الأعراض الاكتئابية = -0.02 وهو غير دال ، أي أن التحصيل الدراسي لدى مجموعة الذكور لا يؤثر في الأعراض الاكتئابية ، وأن المسار من التحصيل الدراسي إلى مفهوم الذات = 0.15 وهو دال عند مستوى 0.05 وهذا يعني أن التحصيل الدراسي يؤثر في مفهوم الذات ، أما المسار من مفهوم الذات إلى الأعراض الاكتئابية وهو = -0.77 فهو دال عند مستوى 0.001 وهذا يعني أن مفهوم الذات يؤثر في الأعراض الاكتئابية لدى المفحوصين الذكور .

وبالنسبة للنتائج المرتبطة بمجموعة الاناث يوضح شكل (4) الآتي:

شكل (4)

نمذجة العلاقة السببية بين التحصيل الدراسي ومفهوم الذات والأعراض الاكتئابية : دراسة للتأثيرات المباشرة وغير المباشرة على الأعراض الاكتئابية في المرحلة الإعدادية بدولة الإمارات العربية

GHAREEB MODEL OF DIRECT & INDIRECT EFFECTS OF Ach and Sc on Dep , Dec 2002
FEMALE SAMPLE
Standardized estimates



أن المسار من التحصيل الدراسي إلى الأعراض الاكتئابية = -0.08 وهو غير دال ، أي أن التحصيل الدراسي لدى مجموعة الإناث لا يؤثر في الأعراض الاكتئابية وان كانت قيمة المسار لدى الإناث 4 أضعاف قيمته عند الذكور ، ونجد أيضا أن المسار من التحصيل الدراسي إلى مفهوم الذات = 0.12 وهو غير دال وهذا يعني أن التحصيل الدراسي لا يؤثر في مفهوم الذات ، أما المسار من مفهوم الذات إلى الأعراض الاكتئابية وهو = -0.69 دال عند مستوى 0.001 وهذا يعني أن مفهوم الذات يؤثر في الأعراض الاكتئابية لدى المفحوصين الإناث.

ثانيا : بالنسبة للتأثيرات غير المباشر للتحصيل الدراسي ومفهوم الذات في الأعراض الاكتئابية :

بالنسبة لتأثير التحصيل الدراسي في الأعراض الاكتئابية مروراً بمفهوم الذات كوسيط ، أي المسار التحصيل الدراسي مفهوم الذات الأعراض الاكتئابية ؛ يتكون هذا التأثير من حاصل ضرب معاملات الانحدار في هذين المسارين وبذلك يكون التأثير غير المباشر للتحصيل الدراسي في حالة توسط مفهوم الذات على الأعراض الاكتئابية للمجموعات الثلاث (الكلية ، الذكور ، الإناث) كما يلي :

نمذجة العلاقة السببية بين التحصيل الدراسي ومفهوم الذات والأعراض الاكتئابية : دراسة للتأثيرات المباشرة وغير المباشرة على الأعراض الاكتئابية في المرحلة الإعدادية بدولة الإمارات العربية

- مجموعة المفحوصين الكلية (ن = 421) = $0.10 \times 0.73 - = 0.073 -$ ، وهذا يعني أنه يوجد تأثير غير مباشر من التحصيل الدراسي في الأعراض الاكتئابية مرورا بمفهوم الذات ، وهذا يعني توسط مفهوم الذات في العلاقة بين التحصيل الدراسي والأعراض الاكتئابية ، لأن قيمة التأثير غير المباشر تعادل حوالى أربعة أضعاف قيمة التأثير المباشر للتحصيل الدراسي على الأعراض الاكتئابية بدون توسط مفهوم الذات .
- مجموعة المفحوصين الذكور (ن = 213) = $0.15 \times 0.77 - = 0.12 -$ ، وهذا يعني أنه يوجد تأثير غير مباشر من التحصيل الدراسي على الأعراض الاكتئابية مرورا بمفهوم الذات ، وهذا يعني توسط مفهوم الذات في العلاقة بين التحصيل الدراسي والأعراض الاكتئابية ، لأن قيمة التأثير غير المباشر تعادل حوالى ستة أضعاف قيمة التأثير المباشر للتحصيل الدراسي على الأعراض الاكتئابية بدون توسط مفهوم الذات .
- مجموعة المفحوصين الإناث (ن = 208) = $0.12 \times 0.69 - = 0.082 -$ ، وهذا يعني أنه يوجد تأثير غير مباشر من التحصيل الدراسي على الأعراض الاكتئابية مرورا بمفهوم الذات ، وهذا يعني توسط مفهوم الذات في العلاقة بين التحصيل الدراسي والأعراض الاكتئابية ، لأن قيمة التأثير غير المباشر تعادل حوالى ضعف قيمة التأثير المباشر للتحصيل الدراسي على الأعراض الاكتئابية بدون توسط مفهوم الذات .
ويلاحظ بالنسبة لفضالة تأثير مفهوم الذات كمتغير وسيط بين التحصيل الدراسي والأعراض الاكتئابية في مجموعة الإناث قد يرجع إلى أن المسار بين التحصيل الدراسي والأعراض الاكتئابية كان مرتفعا بعض الشيء في الأصل فقد كان التأثير المباشر بين المتغيرين - 0.08 وهو أربعة أضعاف التأثير المباشر في التحصيل الدراسي لدى الذكور - 0.02.

وتلخيصا للنتائج يتضح أنها على وجه العموم دعمت صحة الفرض الرئيسى للبحث وهو أن التأثير المباشر للتحصيل الدراسي في الأعراض الاكتئابية يختلف عن التأثير غير المباشر ، وعلى الرغم من أن كلا نوعى التأثير لم يكن دالا إلا أن التأثير غير المباشر للتحصيل الدراسي في الأعراض الاكتئابية بعد توسط مفهوم الذات قد تضاعف عدة مرات للتأثير المباشر ، مما يعنى أن مفهوم الذات يلعب دور توسطى *mediating* في العلاقة

نمذجة العلاقة السببية بين التحصيل الدراسي ومفهوم الذات والأعراض الاكتئابية : دراسة للتأثيرات المباشرة وغير المباشرة على الأعراض الاكتئابية في المرحلة الإعدادية بدولة الإمارات العربية

بين التحصيل الدراسي والأعراض الاكتئابية. اما فيما يتعلق بعدم وجود اثر مباشر للتحصيل الدراسي- بوصفه موقف ضاغط- على الاعراض الاكتئابية للمجموعات الثلاث - الكلية , الذكور على حدة والاثاث على حدة - فان ذلك يمكن ان يفسر و يناقش في ضوء طبيعة المفحوصين الذين تم دراستهم و انهم من دولة خليجية ، قد لا يشكل فيها الموقف التحصيلي موقف ضغط بنفس القدر الذي يشكله في البيئات الاخرى.. علما بان معامل الارتباط بين التحصيل الدراسي و الاعراض الاكتئابية لمجموعة المفحوصين الكلية قد بلغ -0.103 وهو معامل دال عند مستوى 0.05 . أن نتائج البحث دعمت النموذج التوسطي mediational model والذي يلعب فيه متغير مفهوم الذات دور وسيط بين ضغط من ضغوط الحياة . المجال الدراسي . والأعراض الاكتئابية . وتتسجم هذه النتيجة مع نتائج دراسات أخرى مشابهة وفي مقدمتها الدراسات السابقة التي عرضت في القسم الرابع من هذه الدراسات ، وخاصة دراسات (Cole,1991., Cole& Turner, 1993., Tram& Cole, 2000) والتي أوضحت أن كفاءة الذات المدركة لا تزال تحت التكوين في مرحلة المراهقة ، وأن المرور بخبرة أحداث حياة ضاغطة سلبية خلال هذه المرحلة له تأثير سلبي كبير على هذه العملية . وتوضح دراسة ترام وكول (Tram& Cole, 2000) ان الأحداث السالبة في الحياة ربما تنقل أو تحمل معلومات حقيقية أو متخيلة مرتبطة بكفاءة الذات لدى المراهقين وذلك أكثر من أحداث الحياة الإيجابية، ويمكن لهذه المعلومات السالبة أن تعرقل مهام نمائية هامة مثل تكوين إحساس بكفاءة الذات .

وتتفق نتائج البحث الحالي أيضاً مع ما جاء في دراسة ابرامسون وزملاؤه (Abramson., Metalsky& Alloy, 1989) حيث أظهرت هذه النتائج أن عملية استنتاج صفات سالبة عن الذات في حالة وقوع أحداث حياة سالبة أحد الأنماط الاستنتاجية الثلاثة التي يتخذها الأفراد والتي تضمن modulate إما أن يصبحوا أو لا يصبحوا يائسين وبالتالي تنمو لديهم أعراض اكتئاب اليأس في مواجهة أحداث الحياة السالبة (النمطان الآخران هما : استنتاج أسباب ثابتة وعامة لأحداث الحياة وربطها بدرجة عالية من الأهمية ؛ واستنتاج عائدات outcomes سالبة لأحداث الحياة السالبة) وبالنسبة لنمط الاستنتاج الأول والذي يتفق مع نتائج البحث الحالي وهو استنتاج صفات سالبة عن الذات في حالة

نمذجة العلاقة السببية بين التحصيل الدراسي ومفهوم الذات والأعراض الاكتئابية : دراسة للتأثيرات المباشرة وغير المباشرة على الأعراض الاكتئابية في المرحلة الإعدادية بدولة الإمارات العربية

وقوع أحداث حياة سلبية ، يعني أنه في حالة وقوع أحداث الحياة السالبة ، فإن استنتاج مواصفات عن الذات ربما يتوسط mediate في احتمالية تكوين اليأس وبالتالي أعراض الاكتئاب الفرعى الذي أسماه الباحثون اكتئاب اليأس . أن استنتاج مواصفات عن الذات يعني تلك التي يستخلصها الفرد نفسه عن قيمته وقدرته وشخصيته ومرغوبيته .. وما إلى ذلك ، وذلك نتيجة لوقوع حادثة حياة سلبية محددة . وفي رأي . ابرامسون وزملاؤه . فإن استنتاج صفات سلبية عن الذات يجب أن يؤدي إلى اليأس عندما يعتقد الشخص أن هذه الصفات غير قابلة للتحسن أو التغيير ، وان الاتصاف بها سوف يعوقه عن الحصول على عائدات أو نواتج هامة في مجالات عديدة في الحياة ، أما إذا نظر الفرد إلى مواصفاته السالبة للذات على أنها سوف تعوق حصوله على عائدات أو نواتج في مجالات محددة جداً في الحياة ، فإن تشاؤماً يجب أن يحدث بدلاً من اليأس المعمم .

وبناء على نتائج البحث الحالي ، فإنه ينظر إلى مفهوم الذات بوصفه منظم أو معدّل للعلاقة بين أحداث الحياة السالبة والأعراض الاكتئابية ؛ وبالنسبة للصغار ، فإن السلسلة النظرية لأحداث الحياة تتعدّد بموضوعات نمائية ، فإن المعتقدات المرتبطة بالذات في حد ذاتها تعتبر مطلب نمائي developmental task ، ولذلك فإن الصغار يبنون هذه المعتقدات مستخدمين المعلومات المتوفرة حولهم أو التي يستدل عليها من مدى واسع ومتعدد من الأحداث. ان العائدات أو النتائج الناجحة وغير الناجحة والتغذية الراجعة الإيجابية والسلبية من جانب الآخرين ، وحتى الظروف المحببة وغير المحببة تمثل فئات رئيسية من الأحداث التي يمكن أن تنقل معلومات عن الذات وكفاءة الذات . وبمعنى آخر ، أن أكثر الأحداث التي تتفاعل بتزامن مع إدراك الذات ربما تكون جزئياً مسئولة عن نمو كفاءة الذات في المحل الأول ، وبالإضافة إلى أن الفشل في بناء مثل هذه المعتقدات في الطفولة والمراهقة ربما يؤدي إلى طائفة متنوعة من العائدات المشكّلة بما في ذلك الأعراض الاكتئابية. ووفقاً لهذا التنظير . فإن الإدراكات عن الذات . مفهوم الذات . ربما تعمل كوسيط mediator وليس معدّل moderator للعلاقة بين أحداث الحياة السالبة والأعراض الاكتئابية لدى الصغار .

أن بناء العلاقات الذي تم الحصول عليه في البحث الحالي يقترح أن الجهود التي

نمذجة العلاقة السببية بين التحصيل الدراسي ومفهوم الذات والأعراض الاكتئابية : دراسة للتأثيرات المباشرة وغير المباشرة على الأعراض الاكتئابية في المرحلة الإعدادية بدولة الإمارات العربية

تبدل للتقليل من الاكتئاب والأعراض الاكتئابية يجب أن تركز على إثراء مفهوم الذات والمهارة في مجال التحصيل الدراسي كطريقة لتخفيف أو إبطال التأخر التحصيلي وغير ذلك من المشاكل عندما يكون التأخر التحصيلي هو مصدر الاكتئاب ، فإن المشكلة لا تكون فقط في مساعدة التلميذ على التحصيل الجيد ، ولكنها تكون أيضاً في تعديل معتقداته عن قدرته الأكاديمية.

وفي الواقع أن فهم المعتقدات التي تعزز القدرة على مواجهة الضغوط الحياتية يُعتبر شيء حيوي للممارسين النفسيين ، فمثل هذه المعرفة يمكن أن تساعد في معالجة العملاء الذين يعانون من الأعراض الاكتئابية أو الاكتئاب . فلو تأكد أن معتقدات وإدراكات الفرد عن ذاته . مفهوم الذات . يمكن أن تعمل بوصفها مخففاً للضغوط ، فإنه في هذه الحالة يمكن للمرشد أو الأخصائي النفسي أن يقضي وقتاً أطول لمعاونة العميل في تعضيد مفهومه عن ذاته. وتوضح نتائج البحث أيضاً أن المتغير الذي يجب أن يُلقى عليه التركيز في التدخل لدى الصغار المكتئبين ، والذي بدأ أنه عامل خطر في نمو ونشأة الأعراض الاكتئابية هو : التعرض لأحداث حياة سلبية مثل : صراع الوالدين ، تعطلهم أو أيهما عن العمل .. وغير ذلك من أحداث مرتبطة بالمجال المدرسي ، لذلك يجب أن يركز التدخل مع هؤلاء الصغار على التقليل من الأحداث المقلقة في حياتهم ، وقد يكون ذلك بالطبع أمراً صعباً ، فإن الوالدين أنفسهم قد يكونوا مكتئبين ، لذلك فإن العلاج الأسري يكون هو العلاج المفضل في مثل هذه الحالات . وعامل الخطر الثاني لإصابة الصغار بالاكتئاب أو الأعراض الاكتئابية والذي يجب أن يوضع في الاعتبار عند التدخل لمساعدتهم هو عجزهم في المجال التحصيلي والاجتماعي، ويكون التدخل الناجح مع هذين الطرفين هو باستخدام التدريب أو التدريس المُدعم أو الخاص tutoring مع هؤلاء لمساعدتهم على التخلص من النقص أو العجز في المجال التحصيلي ومواجهة الإحباط في الأعمال المدرسية بالوصول بهم إلى مستوى أقرانهم واندماجهم في الأنشطة التعليمية داخل الفصل ؛ كذلك يمكن استخدام التدريب على المهارات الاجتماعية للتعامل مع سلبية هؤلاء في علاقاتهم مع أقرانهم .

أن زيادة استهداف الصغار للأعراض الاكتئابية لا يعتبر مشكلة شخصية فقط ، ولكنه يعتبر مشكلة اجتماعية أيضاً ، والحل جزئياً يكون في تغيير الممارسات التربوية التي

نمذجة العلاقة السببية بين التحصيل الدراسي ومفهوم الذات والأعراض الاكتئابية : دراسة للتأثيرات المباشرة وغير المباشرة على الأعراض الاكتئابية في المرحلة الإعدادية بدولة الإمارات العربية

تقف وراء إدراك ومعتقدات الذات للصغار وطموحاتهم ؛ لذلك ينبغي ألا يكون الصغار هم مركز التدخل الوحيد أو الرئيسي ، سواء في مجهودات الوقاية أو العلاج من الاكتئاب والأعراض الاكتئابية ، حيث أن اكتئاب الوالدين يزيد من احتمالية حدوث اكتئاب الصغار ، فالمساهمات النسبية للاستهداف الوراثي، وعدم الاستجابة أو عدم الحساسية الوظيفية الانفعالية للآباء تجاه أبنائهم، والعلاقات الأسرية المعرّقة أو المعجزة impairment عن طريق ضعف عزيمة الوالدين ، يجب أن يتم التعامل معها .

وفي نهاية التعليق على نتائج البحث ، يجب الإشارة إلى أن الدراسة قد ركزت على الأعراض الاكتئابية شبه الكلينيكية ، لذلك يبقى سؤال يجب الإجابة عليه ببحوث مستقبلية ، وهو هل نظرية مفهوم الذات في الاكتئاب يمكن تطبيقها مع حدوث ودوام الأعراض الاكتئابية الكلينيكية أم لا ؟

وأيضاً ركز البحث الحالي على ردود الفعل الاكتئابية لحادثة حياة سلبية واحدة . الضغط المدرسي . لذلك يظهر سؤال ثان وهو هل نظرية مفهوم الذات في الاكتئاب والأعراض الاكتئابية تنطبق على نشأة الاكتئاب والأعراض الاكتئابية عندما يواجه الفرد بمصدر ضغط رئيسي وتراكم من مصادر ضغط أخرى ؟ !

ويبقى التحدي الرئيسي أمام الباحثين ألا وهو تحديد إذا ما كان النمط الفرعي لاكتئاب مفهوم الذات يعتبر نوع محدد من الاكتئاب له أسباب محددة وبالتالي يكون له برامج إرشادية علاجية تظهر التأثيرات الفارقة فيما يتعلق بالوقاية والعلاج ؟

Causal model of the relationship between academic achievement , self-concept and depressive symptoms : Studying direct and indirect effects on depressive symptoms in Middle Schools in the United Arab Emirates

The study goal was to examine the fitness of the theoretical relationship between academic achievement, self-concept and depressive symptoms as indicated by the suggested model , though, obtaining a model thus can determine some important variables of

نمذجة العلاقة السببية بين التحصيل الدراسي ومفهوم الذات والأعراض الاكتئابية : دراسة للتأثيرات المباشرة وغير المباشرة على الأعراض الاكتئابية في المرحلة الإعدادية بدولة الإمارات العربية

depressive symptoms in the light of what the data of the study reflex . In addition , the study aimed to examine the gender effect on both : self- concept and depressive symptoms . Four hundred twenty one Middle School native students from the United Arab Emirates (208 females ,213 males) volunteered to complete the study tools : The Children Depression Inventory (CDI),Piers-Harris Self-Concept Scale and Academic Achievement was measured by obtaining the total actual achievement grads from the students records . Path Analysis method was used to identify the effect directions between the study variables through causal model .

The results were presented and discussed in the light of both , the theoretical ground and previous studies .

المراجع

- 1- براندان برادلى (فى) ليندزى وبول ترجمة صفوت فرج (2000) مرجع فى علم النفس الإكلينيكي للراشدين، القاهرة، الأنجلو المصرية.
- 2- جابر عبد الحميد، مديحة العزى (1984) كراسة تعليمات مقياس مفهوم الذات - قطر : معمل على النفس - جامعة قطر .
- 3- جابر عبد الحميد (1988) دراسة المتغيرات المرتبطة بمفهوم الذات لدى عينتين من طلاب مدارس قطر فى المرحلة الإعدادية - قطر - مركز البحوث التربوية - المجلد الثامن عشر ، ص ص 189 - 245.
- 4- جابر عبد الحميد وعلاء كفاى (1988) معجم علم النفس والطب النفسى، الجزء الأول، القاهرة. النهضة العربية.
- 5- جابر عبد الحميد وعلاء كفاى (1992) معجم علم النفس والطب النفسى، الجزء الخامس، القاهرة، النهضة العربية.
- 6- سلوى عبد الباقي (1992) الاكتئاب بين تلاميذ المدارس، دراسات نفسية، رابطة

نمذجة العلاقة السببية بين التحصيل الدراسي ومفهوم الذات والأعراض الاكتئابية : دراسة للتأثيرات المباشرة وغير المباشرة على الأعراض الاكتئابية في المرحلة الإعدادية بدولة الإمارات العربية

الأخصائيين النفسيين المصرية (رانم) مجلد 2 ، رقم 3 (يوليو) ص
ص 437-480.

7- غريب عبد الفتاح غريب (1988) دراسة مستعرضة للفروق بين الجنسين في الاكتئاب لدى عينة مصرية، مجلة الصحة النفسية، الجمعية المصرية للصحة النفسية ، مجلد 29، ص ص 3-63.

8- غريب عبد الفتاح غريب (1992) كراسة تعليمات وقوائم معايير مقياس الاكتئاب (د) للصغار CDI (الصورة الإماراتية). القاهرة - النهضة العربية.

9- غريب عبد الفتاح غريب (1992) مفهوم الذات في مرحلة المراهقة وعلاقته بالاكتئاب: دراسة مقارنة بين مصر والإمارات العربية المتحدة. الجمعية المصرية للدراسات النفسية- كتاب بحوث المؤتمر الثامن، ص ص 87 - 112 مصر: الأنجلو المصرية، ونشر أيضاً في لويس كامل ملكية (محرر) (1994) قراءات في علم النفس الاجتماعي في الوطن العربي - المجلد السادس ، الفصل السابع عشر، ص ص 402 - 431. مصر : الهيئة المصرية العامة للكتاب ، وفي غريب عبد الفتاح غريب. (1995) بحوث نفسية في دولة الإمارات العربية المتحدة ومصر : الأنجلو المصرية.

10- غريب عبد الفتاح غريب (1993) الاكتئاب في ضوء بعض المتغيرات الديموغرافية: الجنس، السن، ومستوى التعليم والحالة الزوجية، مجلة الصحة النفسية. الجمعية المصرية للصحة النفسية، مجلد 34، ص ص 3-73 (أيضاً في غريب عبد الفتاح غريب (1995) بحوث نفسية في دولة الإمارات العربية المتحدة ومصر، القاهرة، الأنجلو المصرية.

11- غريب عبد الفتاح غريب (1999) علم الصحة النفسية، القاهرة، الأنجلو المصرية.

12- غريب عبد الفتاح غريب (2002) التأخر التحصيلي والأعراض الاكتئابية لدى تلاميذ مرحلة المراهقة المبكرة ، المؤتمر السنوي التاسع للإرشاد

نمذجة العلاقة السببية بين التحصيل الدراسي ومفهوم الذات والأعراض الاكتئابية : دراسة للتأثيرات المباشرة وغير المباشرة على الأعراض الاكتئابية في المرحلة الإعدادية بدولة الإمارات العربية

النفسي بجامعة عين شمس ، 21 - 23 ديسمبر، ص ص 733 -
.767

13- فاروق عبد الفتاح ومحمد أحمد دسوقي (1981) كراسة تعليمات اختبار تقدير الذات للصغار - القاهرة : النهضة المصرية.

14- محمود عطا محمود حسين (1985) مفهوم الذات وعلاقته بالكفاية في التحصيل الدراسي والتخصص في المرحلة الثانوية (علمي أو أدبي)، رسالة الخليج العربي، مكتب التربية العربي لدول الخليج ، ص ص 253 -
.282

15- محمود عطا محمود حسين (1993) تقدير الذات وعلاقته بالوحدة النفسية والاكتئاب لدى طلاب الجامعة - دراسات نفسية - رابطة الأخصائيين النفسيين المصرية (رانم) مجلد 3، رقم 3 يوليو ص ص 269 - 288.

16- Abramson, Lyn., Metalsky, Gerald. & Alloy, Lauren. (1989) Hopelessness depression : A theory-based subtype of depression. Psychological Review. 96, No. 2, 358 - 372.

17- Azubuike, Ifeanyi (1997) Relationship between self-concepts of Ibo children in Imo state of Nigeria, and their academic achievement, age socioeconomic states, and gender. Diss. Abs. Inter. Section A : Humanities & Social Sciences. Sept. 58 (3 - A) 0732.

18- Bandura, Albert. (1989) Human agency in social cognitive theory. American Psychologist , 44 No. 9, 1175-1184.

19- Bandura, Albert., Pastorelli, C. Barbaranelli, C. & Caprara, G. (1999) Self-efficacy pathways to childhood depression. Journal of Personality and Social Psychology 76, No. 2, 258 - 269.

20- Bartell, N.& Reynolds, w. (1986) Depression and self-esteem in academically gifted and nongifted children: A

- comparison study. Journal of School Psychology. 24, 55 – 61.
- 21- Beck, A. (1976) Cognitive Therapy and the Emotional Disorders. New York: International Universities.
- 22- Betz, Nancy., Wohlgemuth, Elaine., Serling, Deborah., Harshbarger, John. & Klein Karla (1995) Evaluation of measure of self-esteem based on the concept of unconditional self-regard. Journal of Counseling & Development. 74 No. 1, 76-83
- 23- Byrne, D. G (1981) Sex differences in the reporting of symptoms depression in the general population. British Journal of Clinical Psychology. 20, 83-92
- 24- Chang, E. (2001) Life stress and depressed mood among adolescents: Examining a cognitive-affective mediation model Journal of Social & Clinical Psychology 20 (3), 416 – 429 (PsycINFO).
- 25- Chen, X; Rubin, K; Li, B. (1995) Depressed mood in Chinese children : Relations with school performance and family environment. Journal of Consulting and Clinical Psychology. 63, No. 6, 938 – 947.
- 26- Cole, David. (1990) Relation of social and academic competence to depressive symptoms in childhood. Journal of Abnormal Psychology, 99 No. 4, 422 – 429.
- 27- Cole, David (1991) Preliminary support for a competency-based model of depression in children. Journal of Abnormal Psychology. 100, No. 2, 181 – 190.
- 28- Cole, David & Turner, J. (1993) Models of cognitive mediation and moderation in child depression. Journal of Abnormal Psychology, 102, No. 2, 271- 281.
- 29- Del Barrio, Victoria., Moreno, Germen. & Lopez, Rosa (1997) Ecology of depression in Spanish children. European Psychologist. 2, No. 1, 18 – 27.
- 30- Dixon, Wayne & Reid, Jon(2000) Positive life events as a

نمذجة العلاقة السببية بين التحصيل الدراسي ومفهوم الذات والأعراض الاكتئابية : دراسة للتأثيرات المباشرة وغير المباشرة على الأعراض الاكتئابية في المرحلة الإعدادية بدولة الإمارات العربية

moderator of stress-related depressive symptoms.
Journal of Counseling & Development.
78,No.3,343-347

- 31- Freda, M. F. & Albertazzi, P. (2001) The relation between emotional problems and scholastic problems in school-aged children in a marginal social context : A contribution to pre-adolescent research. *Psicologia Clinica dello sviluppo*. 5 (2). 189 – 205 (PsycINFO).
- 32- Fristad, Mary., Emery, Bret & Beck, Steven (1977) Use and abuse of the Children's Depression Inventory. *Journal of Consulting and Clinical Psychology*. 65, No. 4, 699-702
- 33- Ghareeb, Ghareeb. & Beshai, J (1989) Arabic version of the CDI : Validity and reliability. *Journal of Child Clinical Psychology*, 18, 322 –326.
- وأيضاً غريب عبد الفتاح (غريب 1995) بحوث نفسية في دولة الإمارات العربية ومصر .
القاهرة . الإنجلو المصرية) .
- 34- Ghareeb, Ghareeb. (1990) An investigation of childhood depression in U.A.E. Paper presented at the Second U.A.E. Psychiatric Conference, Emirates Medical Association, Abu-Dhabi ; U.A.E. April 30-May2.
- وأيضاً غريب عبد الفتاح (غريب 1995) بحوث نفسية في دولة الإمارات العربية ومصر .
القاهرة . الإنجلو المصرية) .
- 35- Ghareeb, Ghareeb. (1991) The nature of adolescent depression in U.A.E. Paper presented at the Royal College of Psychiatrists, Regional Meeting in Bahrain, 28 – 30 Oct.
- وأيضاً غريب عبد الفتاح (غريب 1995) بحوث نفسية في دولة الإمارات العربية ومصر .
القاهرة . الإنجلو المصرية) .
- 36- Green, B. (1981) Depression in early adolescence : An exploratory investigation of its frequency, intensity

and correlates. Diss. Abs. Inter. 41 (10 - 13) 3890.

- 37- Guindon, Mary (2002) Toward accountability in the use of the self-esteem construct, *Journal of Counseling & Development*. 80, No. 2, 204-214
- 38- Guiping, W. & Huichang, C. (2001) Coping style of adolescents under academic stress, their locus of control, self-esteem and mental health. *Chinese Mental Health Journal*, 15 (6) 431 – 434 (PsycINFO).
- 39- Hansford, C. Hattie, A. (1982) The relationship between self and achievement / performance measures. *Review of Educational Research*. 52, 123 – 142.
- 40- Hilsman, Ruth. & Garber, Judy (1995) A test of the cognitive diathesis-stress model of depression in children : Academic stressors, attributional style, perceived competence, and control. *Journal of Personality and Social Psychology*, 69, No. 2, 370-380.
- 41- Judge, Timothy., Erez, Amir., Bono, Joyce. & Thoresen, Carl. (2002) Are measures of self-esteem, neuroticism, locus of control, and generalized self-efficacy indicators of a common core construct? *Journal of Personality and Social Psychology*. 83, No. 3, 693-710
- 42- Kaslow, N; Rehm, L. & Siegel, A. (1984) Social-cognitive and cognitive correlates of depression in Children. *Journal of Abnormal Child Psychology*, 12, 605 – 620.
- 43- Kling, Krislen., Hyde, Janet. Shibley., Showers, Carolin. & Buswell, Brend (1999) Gender differences in self-esteem: A meta-analysis. *Psychological Bulletin*, 125, No. 4, 470-500
- 44- Lee, A. (1999) Chinese-American youth self-esteem. Diss. Abs. Inter. Section A: Humanities & Social Sciences. 59 (8 - A) 3210.

نمذجة العلاقة السببية بين التحصيل الدراسي ومفهوم الذات والأعراض الاكتئابية : دراسة للتأثيرات المباشرة وغير المباشرة على الأعراض الاكتئابية في المرحلة الإعدادية بدولة الإمارات العربية

- 45- Lewinsohn, Peter. & Hoberman, H. (1982) Behavioral and cognitive approaches. In Paykel, E. (Ed.) Handbook of Affective Disorders. New York: The Guilford.
- 46- Lewinsohn, Peter., Hops, Hyman., Roberts, Robert., Seeley, John. & Andrews, Judy (1993) Adolescent psychopathology. I- Prevalence and incidence of depression and other DSM – III – R disorders. Journal of Abnormal Psychology. 102, No. 1, 133 – 144.
- 47- Lewinsohn, Peter., Roberts, Robert., Seeley, John., Rohde, Paul., Gotlib, Ian & Hops, Hyman (1994) Adolescent psychopathology. II-Psychosocial risk factors for depression. Journal of Abnormal Psychology. 103, No. 2, 302 – 315.
- 48- Lewinsohn, Peter ., Gotlib, Ian & Seeley , John (1997) Depression-related psychosocial variables: Are they specific to depression in adolescents? Journal of Abnormal Psychology. 106, No. 3, 365 – 375.
- 49- Lightsey, Owen. & Christopher, John (1997) Stress buffers and dysphoria in a non-western population. Journal of Counseling & Development. 75, No. 6, 451-459
- 50- Markus, H. & Nurius, P. (1986) Possible selves American Psychologist 41, No. 9, 954 – 969.
- 51- Maruyama, G. Rubin, R. & Kingsbury, G. (1981) self-esteem and educational achievement: Independent constructs with a common cause? Journal of Personality and Social Psychology. 40, No. 5, 962 – 975.
- 52- Metalsky, Gerald., Joiner, Thomas., Hardin, Tammy & Abramson, Lyn. (1993) Depressive reactions to failure in a naturalistic setting: A test of the hopelessness and self-esteem theories of depression. Journal of Abnormal Psychology. 102, No. 1, 101-109.

نمذجة العلاقة السببية بين التحصيل الدراسي ومفهوم الذات والأعراض الاكتئابية : دراسة للتأثيرات المباشرة وغير المباشرة على الأعراض الاكتئابية في المرحلة الإعدادية بدولة الإمارات العربية

- 53- Nolen-Hoeksema, S. Girgus, J. & Seligman. M. (1992) Predictors and consequences of childhood depressive symptoms: A 5 – year longitudinal study – Journal of Abnormal Psychology. 101. No. 3, 405 – 422.
- 54- Parker, G. (1980) Vulnerability factors to normal depression. Journal of Psychosomatic Research. 24, 75 – 77.
- 55- Pelham, B. & Swann, W. (1989) From self-conceptions to self-worth: On the sources and structure of global self-esteem. Journal of Personality and Social Psychology. 57. No. 4, 679 – 680.
- 56- Perez, M., Pettit, J., David, C., Kistner, J & Joiner, T. (2001) The interpersonal consequences of inflated self-esteem in an inpatient psychiatric youth sample. Journal of Consulting and clinical Psychology. 69, No. 4, 712 – 716.
- 57- Piers, E. & Harris, D. (1964) Age and other correlates of self-concept in children. Journal of Education Psychology. 55, 91 – 95.
- 58- Pottebaum, Shelia., Keith, Timothy & Ehly, Stewart. (1986) Is there a causal relation between self-concept and academic achievement? Journal of Education Research. 79, No. 3, 140 – 144.
- 59- Puig-Antich, J., Lukens, E., Davies, M., Goetz, D., Brennan-Quattroch, J. & Todak, G. (1985) Psychosocial functioning in prepubertal major depressive disorders. Archives of General Psychiatry, 42, 500 – 507 (PsycINFO).
- 60- Quatman, T. & Watson, C. (2001) Gender differences in adolescent self-esteem : An exploration of domains. Journal of Genetic Psychology. 162 (1), 93 – 117 (PsycINFO).
- 61- Rogers, C. & Smith M. & Coleman, J. (1978) Social comparison in the classroom: The relationship between academic

نمذجة العلاقة السببية بين التحصيل الدراسي ومفهوم الذات والأعراض الاكتئابية : دراسة للتأثيرات المباشرة وغير المباشرة على الأعراض الاكتئابية في المرحلة الإعدادية بدولة الإمارات العربية

-
- achievement and self-concept. Journal of Educational Psychology. 70, 50 – 57.
- 62- Rosenberg, M., Schooler, C. & Schoenbach, C. (1989) Self-esteem and adolescent problems : Modeling reciprocal effects. American Sociological Review. 54 (6), 1004 – 10118 (Psyc INFO).
- 63- Salokun, O. (2002) Positive change in self-concept as function of improved performance in sports. Perceptual & Motor Skills. 78 (3, Pt1) 752 – 754 (Psyc INFO).
- 64- Shavelson, R. & Bolus, R. (1982) Self-concept: The interplay of theory and methods. Journal of Educational Psychology. 74. 3 – 17.
- 65- Shavelson, R.; Hubner, J. & Stanton, G. (1976) Self-concept : Validation of construct interpretations. Review of Educational Research. 46, No. 3, 407 – 441.
- 66- Shaw, R. (2000) The relationship of academic performance to depression and perceived home environment among gifted high school students Diss. Abs. Inter. Section A: Humanities & Social Sciences. 61 (1 -A) 86.
- 67- Smith, Heather & Betz, Nancy (2002) An examination of efficacy and esteem pathways to depression in young adulthood. Journal of Counseling Psychology. 49, No. 4, 438 – 448.
- 68- Sotelo, J. (2000) Sex differences in self-concept in Spanish secondary school students: Psychological Reports. 87 (3, Pt) 731 – 734.
- 69- Tram, J. & Cole, D. (2000) Self-perceived competence and the relation between life events and depressive symptoms in adolescence, mediator or moderator? Journal of Abnormal Psychology, 109, No. 4, 753 – 760.
- 70- Twenge, Jean. & Nolen-Hoeksema, Susan (2002) Age, gender, race, socioeconomic status, and birth cohort

نمذجة العلاقة السببية بين التحصيل الدراسي ومفهوم الذات والأعراض الاكتئابية : دراسة للتأثيرات المباشرة وغير المباشرة على الأعراض الاكتئابية في المرحلة الإعدادية بدولة الإمارات العربية

differences on the Children's Depression Inventory: A meta-analysis. Journal of Abnormal Psychology. 111, No. 4, 578-588

- 71- Wessel, T. (1981) The relationship of self-concept and sex to anxiety, depression and hostility among select black college freshmen Diss. Abst. Educational, Psychology, 42. No. 4, (A), P. 1564.
- 72- Yang, D. (2002) The relationship between school factors and depression in middle school students. Chinese Journal of Clinical Psychology, 10 (1) , 33 – 35 (PsycINFO).
- 73- Yarchesk, A. & Mahon, N. (2000) A Causal model of depression in early adolescents. Western Journal of Nursing Research, 22 (8), 879 – 894 (PsycINFO).